

CoreBlue™

Produkt

System til passiv vanding, der leder overfladevandet fra større befæstede arealer til mindre beplantede områder, hvorved vegetationen drager fordel af en større tilgang til vand.

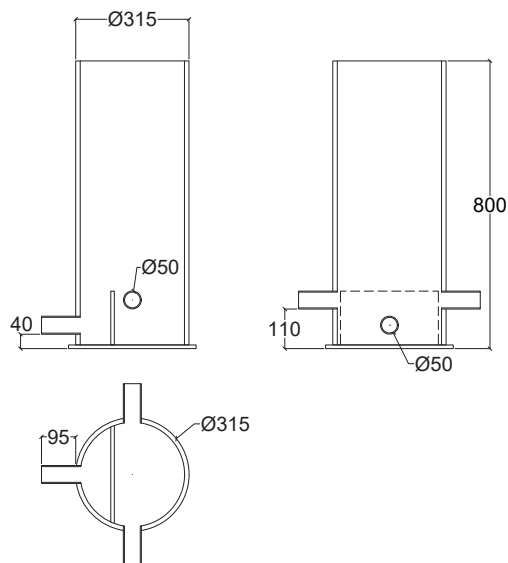
Anvendelse

CoreBlue™ fungerer som et passivt vandingsystem, der modtager overfladeafstrømning fra de omkringliggende befæstede arealer, så som fortove eller tagflader. Den kapillære aktivitet gør, at vandet trækkes ud af CoreBlue™ faskinerne i takt med at jorden har behov for det. Vegetationen optager fugten og udtørre jorden, hvorved vand udløses fra CoreBlue™ enhederne.

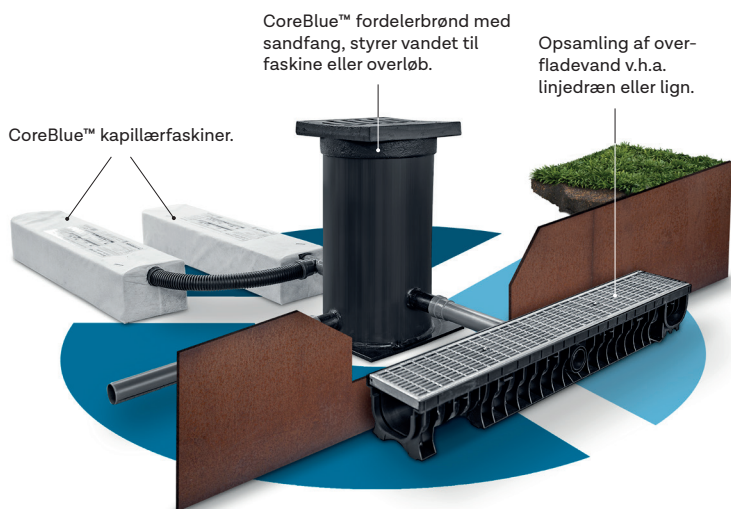
CoreBlue™ kan konfigureres med et ekstra manuelt vandingspunkt, som kan bruges til at fylde vand på systemet manuelt, hvis nødvendigt, typisk i længere tørkeperioder.

CAD tegning kan fås fra Milford.

Monteres efter Milfords anvisninger.

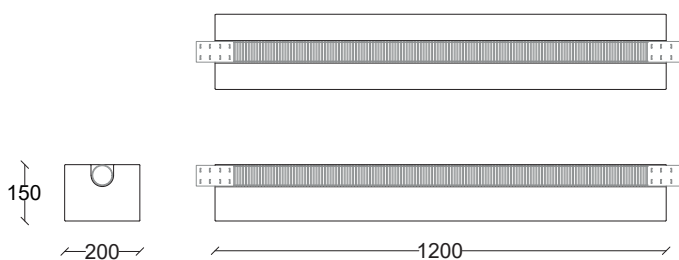


Liveable cities



CoreBlue™ fordelerbrønd

Dimensioner (mm)	Tilslutning ind-/udløb (mm)	Tilslutning overløb (mm)
Ø315 PP Højde op til 800	Ø50	Ø50



CoreBlue™ kapillærfaskine

Dimensioner (mm)	Kapacitet (l)	Tilslutning (mm)
150 h x 200 b x 1200 l	34	Ø50