

UPLAND™ TERRASSESYSTEM

Justérbare terrasse- og flisefødder

Produkt

Justérbare terrasse- og flisefødder til tagterrasser, pooldæk og andre dæk, der ønskes hævet over terræn. Findes i seks versioner, som kan tilpasses efter højde og hældning.

Den store flade fod med afrundede kanter modvirker beskadigelse af en eventuel tagmembran. Foden kan let trimmes langs de markerede ridselinjer og dermed tilpasses væghjørner og kanter.

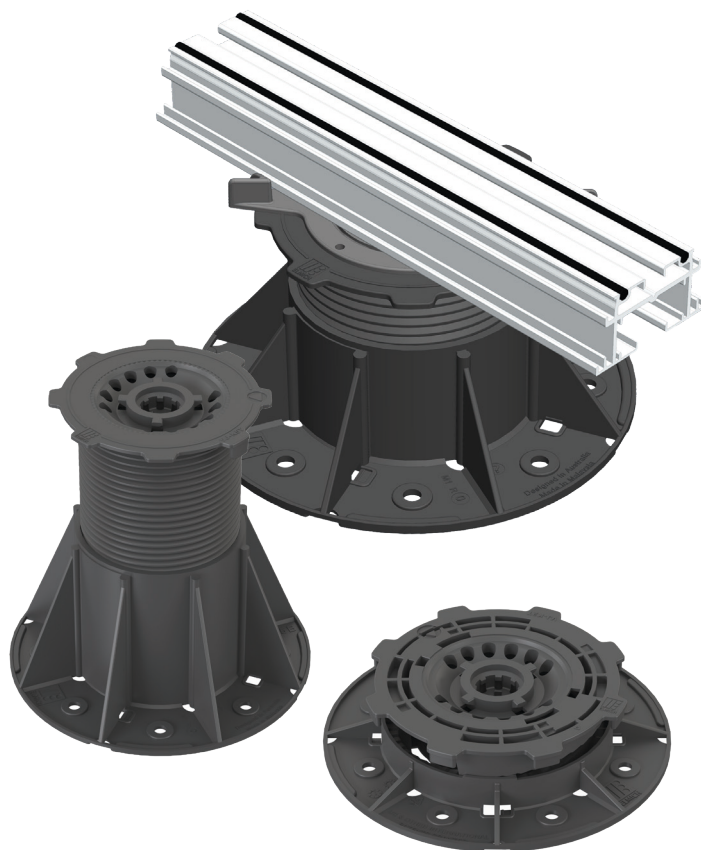
Anvendelse

Upland™ flisefødder anvendes sammen med Upland™ aluminiumsstrøer til at konstruere en stabil og alsidig underkonstruktion til hævede belægninger. Det er især nyttigt på tagterrasser, hvor konstruktionen sikrer let adgang til inspektion og reparation af undertaget. Andre fordele er, at overfladedræningen forbedres, og at elektriske installationer o.l. kan skjules under belægningen.

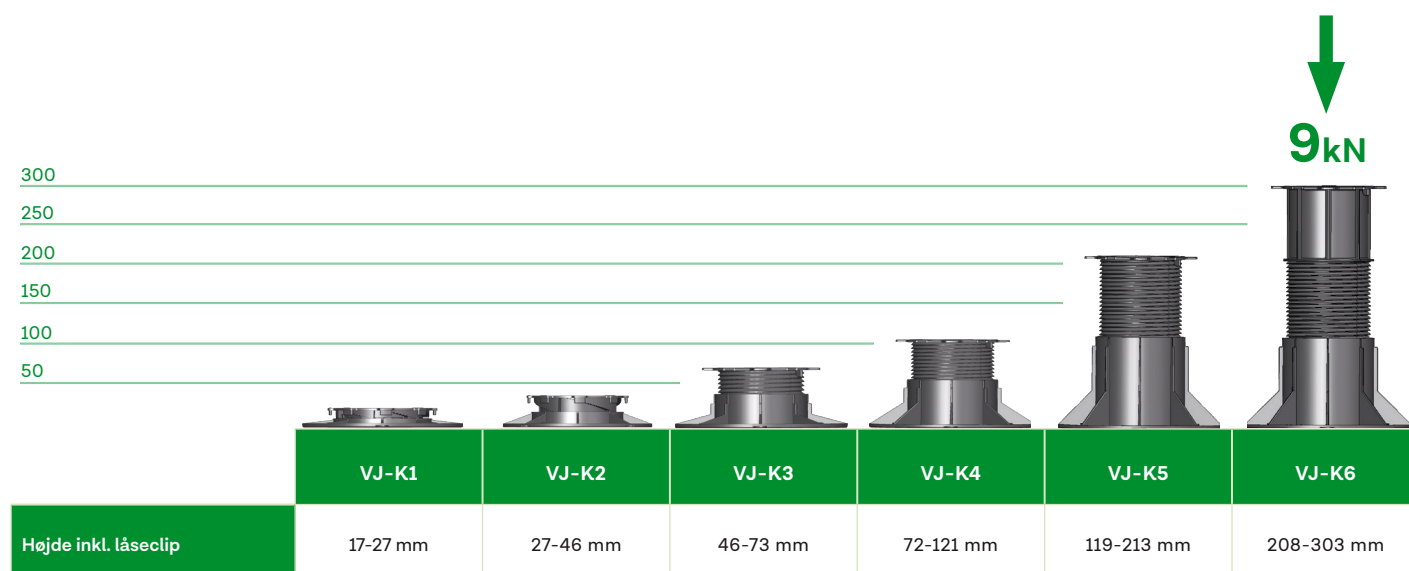
Flisefødderne er konstrueret til at understøtte flisebelægninger og træbrædder hørende til Upland™ terrassessystemet, men de kan også fungere med andre belægningstyper.

Materialer

Upland™ flisefødder er fremstillet af genanvendt polypropylen, som er modstandsdygtigt overfor skimmelsvamp, alger, salte og bitumen.







liveable cities



DK-Upland Flisefødder-Datasheet-01-09-2023

TILHØRENDE SORTIMENT

	Navn og beskrivelse	Varenummer	Materiale	Vægt	Højde	Bredde
	Justérbar flisefod inkl. låseclip	UPL35/AFK1/17-27/S	Genanvendt PP		17-27 mm	Ø205 mm
	Justérbar flisefod inkl. låseclip	UPL35/AFK2/27-46/S	Genanvendt PP		27-46 mm	Ø205 mm
	Justérbar flisefod inkl. låseclip	UPL35/AFK3/46-73/S	Genanvendt PP		46-73 mm	Ø205 mm
	Justérbar flisefod inkl. låseclip	UPL35/AFK4/72-121/S	Genanvendt PP		72-121 mm	Ø205 mm
	Justérbar flisefod inkl. låseclip	UPL35/AFK5/119-213/S	Genanvendt PP		119-213 mm	Ø205 mm
	Justérbar flisefod inkl. låseclip	UPL35/AFK6/208-303/S	Genanvendt PP		208-303 mm	Ø205 mm

liveable cities

Øvrig teknisk data

Trykstyrke	> 900 kg
Hældningsjustering	Op til 5% trinløs justering
Anbefalet placering	Placeres med 600 mm afstand langs strøen