

# ADAPTA™ TRÆHULSRIST

## Produkt

Laserskåret træhulsrist som kan specialdesignes. Rammen er justerbar i højden.

## Anvendelse

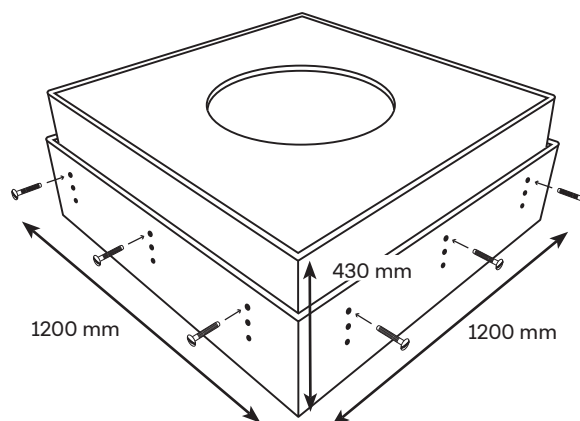
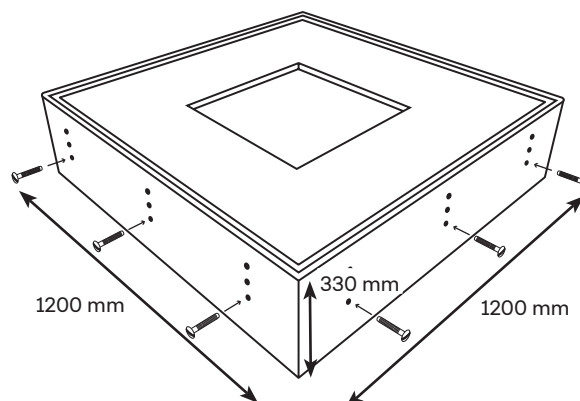
Idéal til parkeringspladser, gader, taghaver og andre byområder.

## Beskrivelse

Adapta™ er fremstillet til de højeste standardkrav ved hjælp af moderne laserskæringsteknologi. Træhulsristene er produceret efter kundens mønster i corten stål, ubehandlet stål og i alle RAL-farver. Ristene leveres komplet med 150 mm fast monteringsramme. Den kan desuden leveres med justerbar ydre ramme som kan installeres i højderne 330 mm, 380 mm og 430 mm.

CAD tegning kan fås fra Milford.

Monteres efter Milfords anvisninger.



Produktbeskrivelse	Materiale
Laserskåret træhulsrist m. fast monteringsramme	Ubehandlet eller Corten stål
Justerbar ramme	Ubehandlet eller Corten stål