

GreenWall 50 og 80

Produkt

GreenWall er Milfords eget stilrene wiresystem i rustfrit stål. GreenWall 50 og 80 er de klassiske, enkle afstandsholdere, hvor wiren trækkes gennem hullerne.

Anvendelse

Størrelsen på afstandsholderen vælges på baggrund af wiresystemets størrelse samt plantearten og plante typen.

GreenWall 50 er den mindste afstandsholder og er egnet til mindre og mellemhøje vægbeplantninger samt lette slyngplanter.

GreenWall 80 er til mellemhøje vægbeplantninger og slyngplanter, som har brug for lidt mere plads imellem væggen og wirerne.

Beskrivelse

GreenWall 50 (GW50/50/S) og GreenWall 80 (GW50/80/S).

- Afstandsholdere i rustfrit stål til universel fastgørelse.
- Systemet monteres med max. 3 m mellem hver afstandsholder.

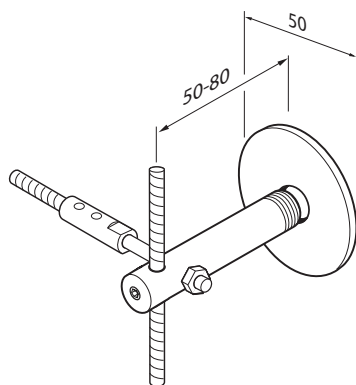
GreenWall wirespænder (GW/WT4/M6X55)

- Wirespænde i rustfrit stål til 4 mm wire

240.4 Rustfri stålwire Ø4 mm.

- Ruller med wire sælges i 25, 50 og 100 meter.

Monteres efter Milfords anvisninger.



GreenWall 50



GreenWall 80



Liveable cities

Varenr.	Produktbeskrivelse	Materiale	Afstand til mur	Skivens diameter	Vægt/gr
GW50/50/S	Afstandsholder inkl. beslag	Rustfrit stål	50 mm	50 mm	155
GW50/80/S	Afstandsholder inkl. beslag	Rustfrit stål	80 mm	50 mm	202
GW/WT4/M6X55	Wirespænder, 4 mm wire	Rustfrit stål			46
240.4	4 mm dia. wire (25, 50 eller 100 m)	Rustfrit stål			37 gr/m