

OASIS™ PLANTEKASSE

Produkt

Oasis™ plantekassen er et komplet ind- og udløbssystem til håndtering af regnvand fra tagflader.

Systemet består af en plantekasse, forbundet med et regnvandsmagasin, samt integreret sandfang. Tilsammen reducerer det belastningen af kloaksystemet ved store regnhændelser.

Anvendelse

Oasis™ anvendes ved bygningsfacader, hvor man ønsker at forsinke regnvand fra tag og samtidig anvende regnvandet til vanding af planterne i plantekassen.

Kassen kan let kobles til andre LAR-anlæg, f.eks. regnbede, grøfter, faskiner, mm.

Beskrivelse

Oasis™ plantekassen leveres i størrelsen 2208x908x700 mm pr. enhed. Kassen produceres i aluminium og pulverlakeres i valgfri RAL-farve.

Vandmagasin: Har en kapacitet på 540L vand, samt et integreret sandfang på 18L. Tømningstiden bestemmes på størrelsen af det droslede udløb.

Plantekasse: Leveres med 2 stk. CoreBlue™ kapillærfaskiner og rørføring. Kan bestilles med tilhørende jordblanding med pimpsten hvis ønsket.

Varianter

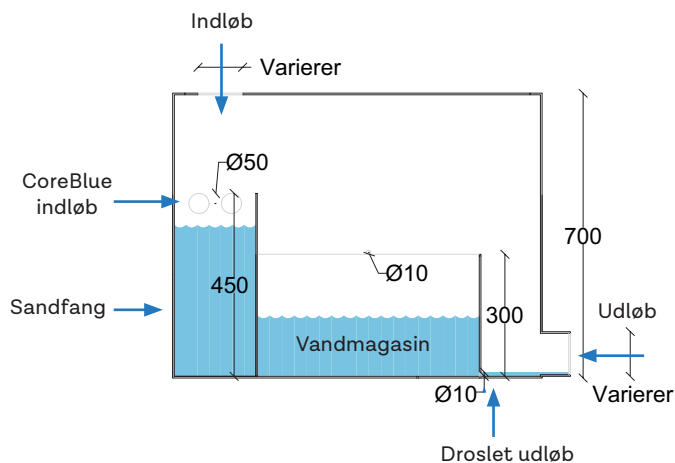
Oasis™ plantekassen produceres i faste mål, og i tre varianter hvor kun placeringen af udløbsrøret er forskelligt (se side 3).

Kan let installeres direkte på et nyt eller eksisterende nedløbsrør helt op til Ø110*

CAD tegninger fås fra Milford.

Monteres efter Milfords anvisninger.

*Over indløbet til plantekassen bør der installeres en løvsi på nedløbsrøret.

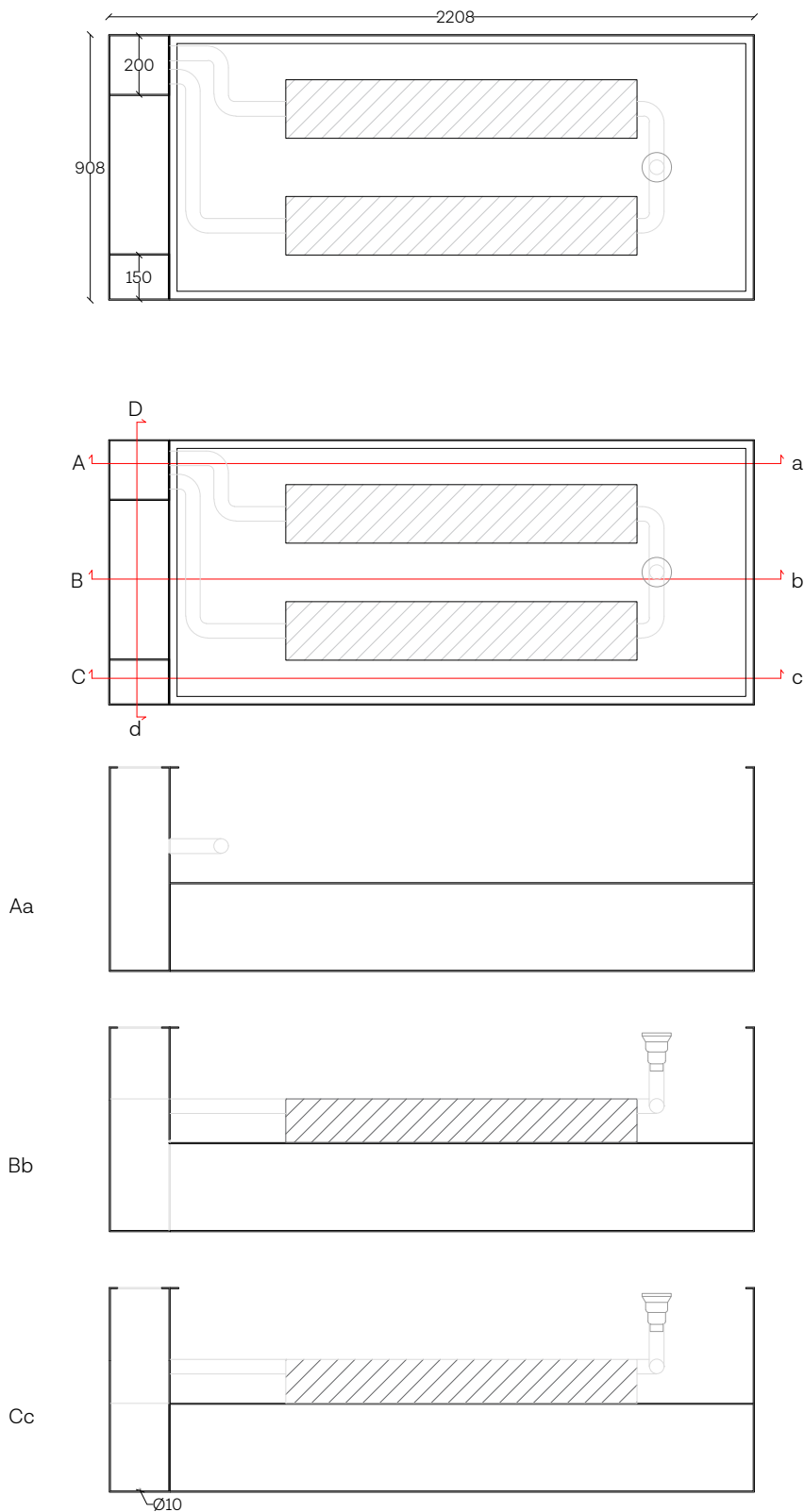


Snit teknikkasse - set forfra

Liveable cities

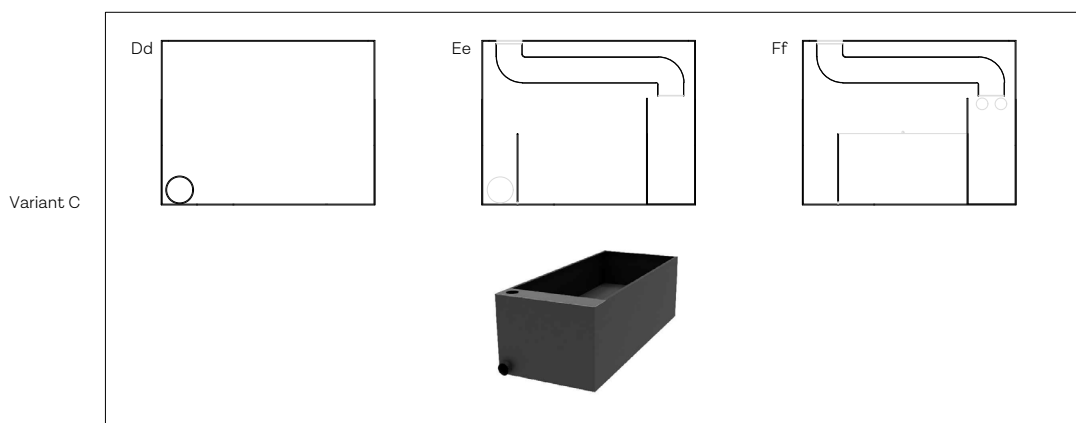
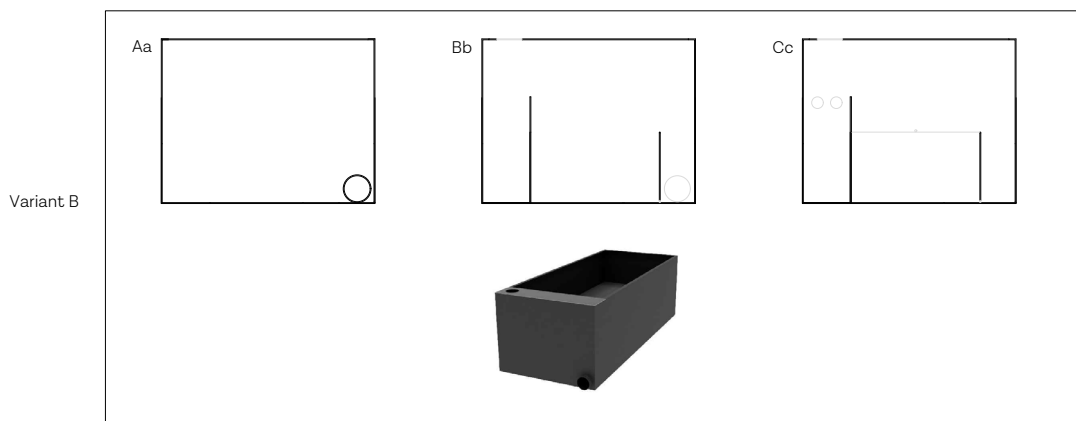
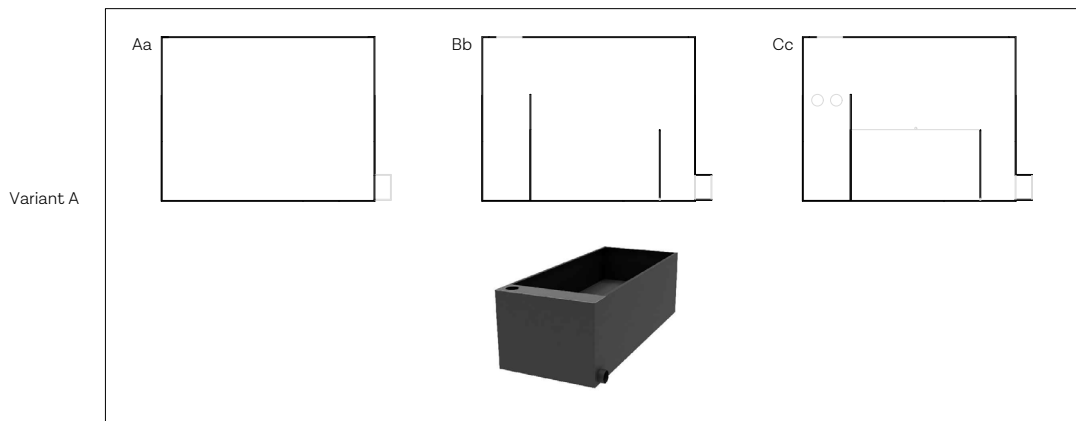
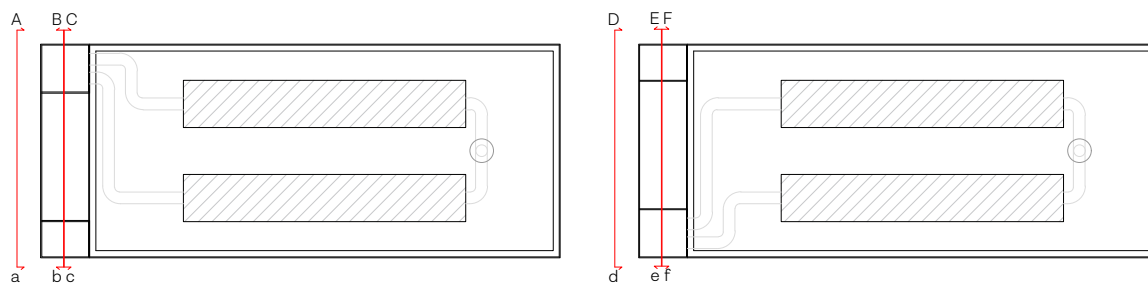
Produktbeskrivelse	Kapacitet	Dimensioner
Oasis™ Plantekasse	Vandmagasin: 540L Sandfang: 18L CoreBlue: 2x34L	2208x908x700 mm i udvendige mål
Vandmagasin	540L	
CoreBlue™	2x34L	1200x200x150 mm

Tegninger



Liveable cities

Udløbsvarianter



Liveable cities