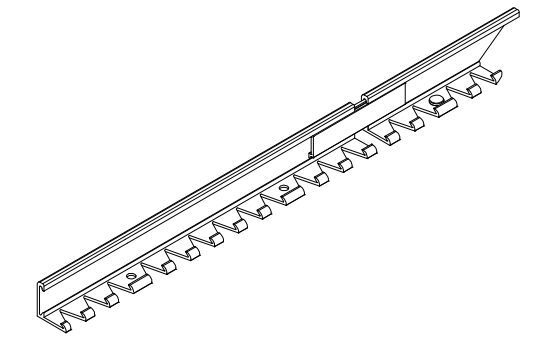
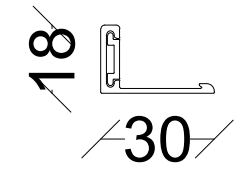
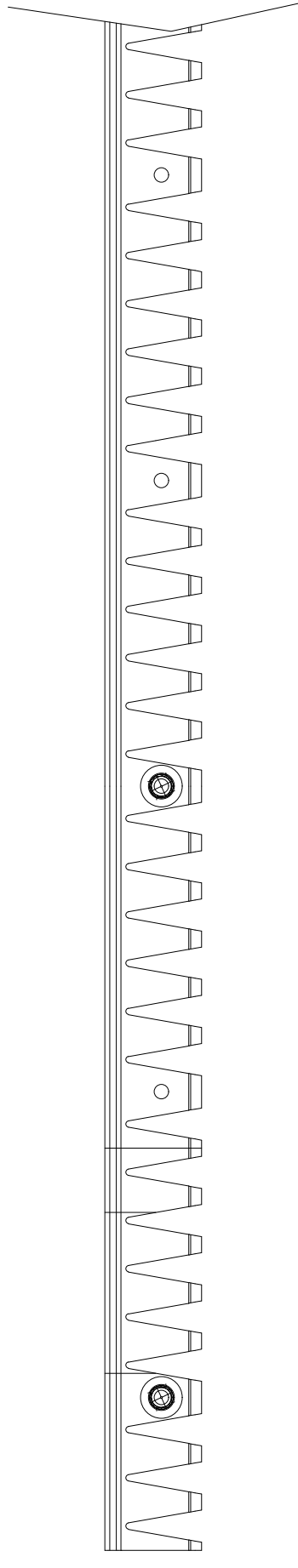


2500

Linje

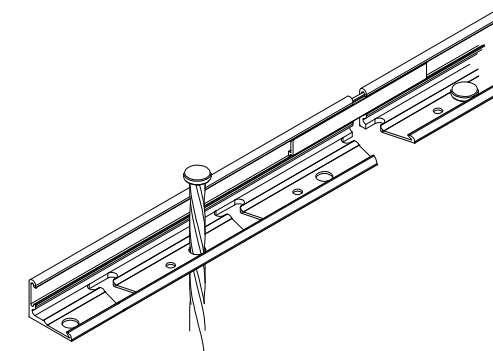
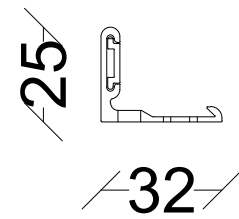
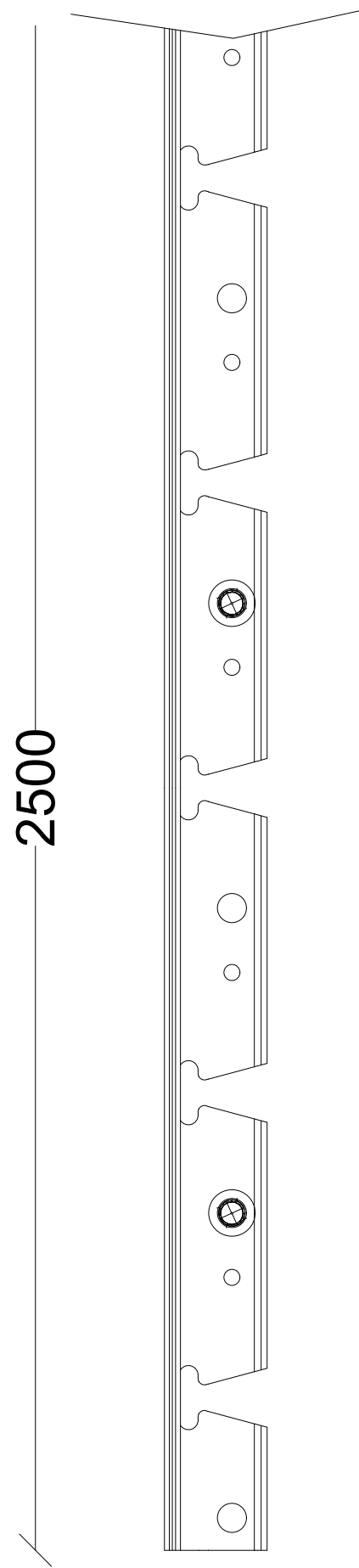


Samlestykker

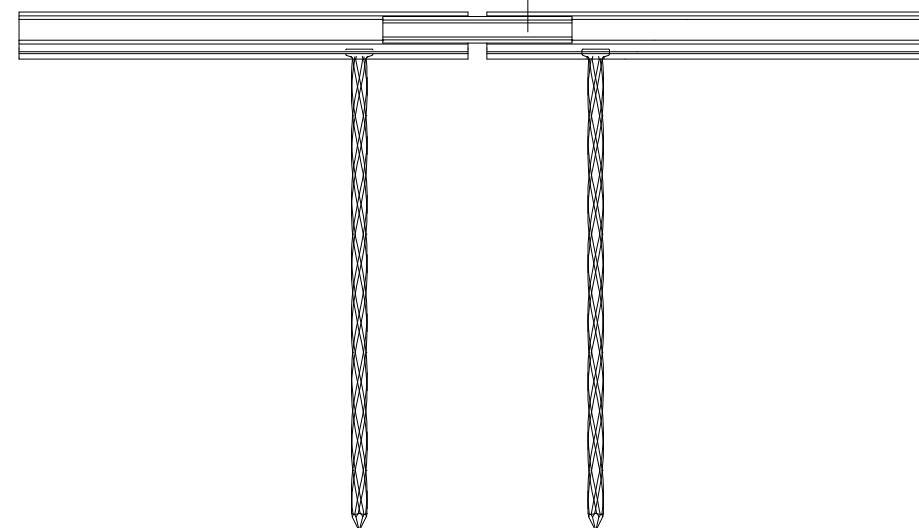


milford

Projekt navn:		AluExcel 18			Walgerholm 13-15 DK 3500 Værløse tel +45 44971099 www.milford.dk						
Produkt kategori:		Kantafgrænsning	Tegningstype:		Snit						
Dato:	06/10/2021	Initialer:	AGJ	Skala:	N/A	Ark:	A3	Rev.:	0	Side nr.:	1 af 1
Bemærk at principskitsen er et oplæg og således vejledende. Det påhviler den projekterende og/eller udførende dels at gennemgå det illustrerede og tilpasse det til den aktuelle anvendelse, dels at sikre at eventuelle mangler imødekommes og afhjælpes.											

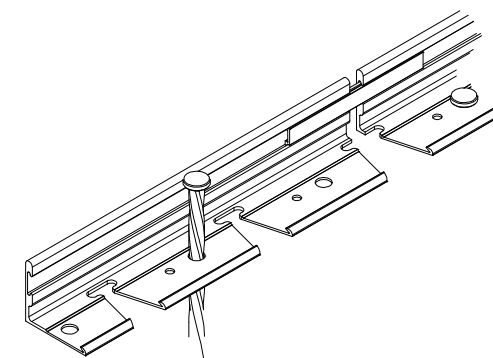
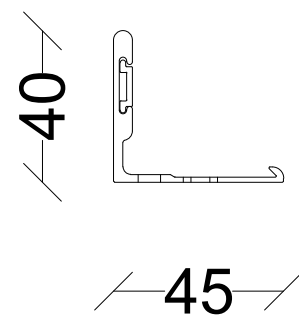
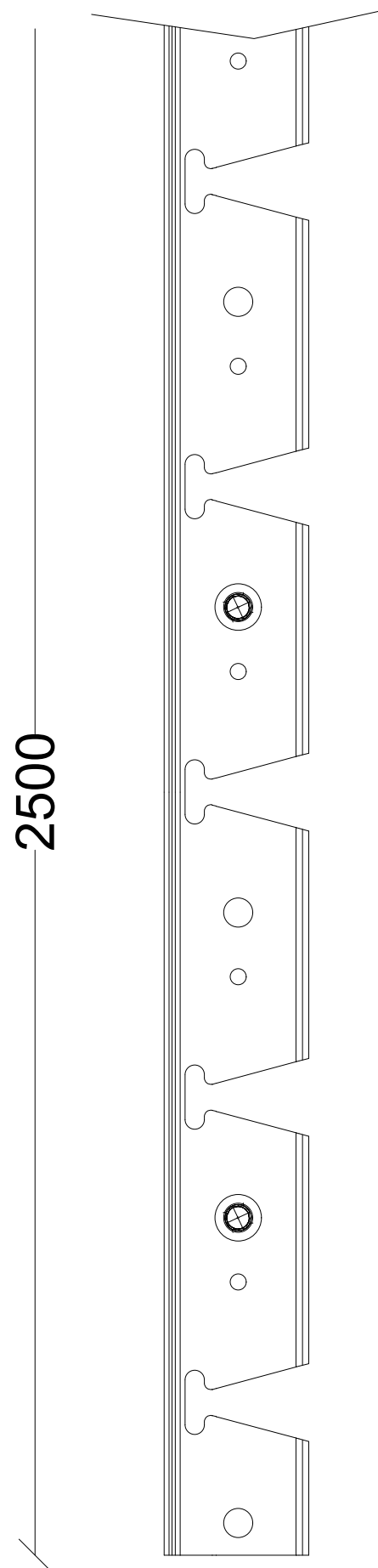


Samlestykker

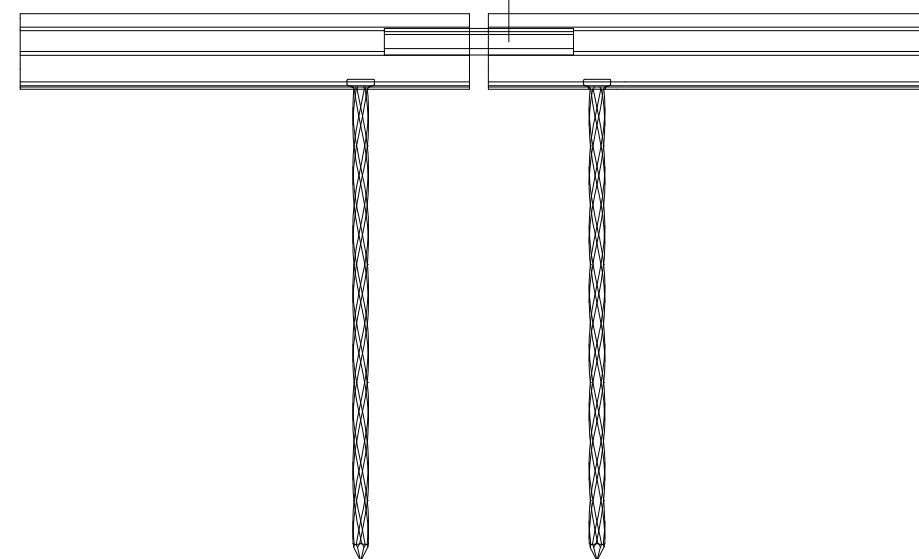


milford

Projekt navn:		AluExcel 25			Walgerholm 13-15 DK 3500 Værløse tel +45 44971099 www.milford.dk
Produkt kategori:		Kantafgrænsning	Tegningstype: Snit		
Dato:	06/10/2021	Initialer:	AGJ	Skala:	N/A
Ark:	A3	Rev.:	0	Side nr.:	1 af 1
Bemærk at principskitsen er et oplæg og således vejledende. Det påhviler den projekterende og/eller udførende dels at gennemgå det illustrerede og tilpasse det til den aktuelle anvendelse, dels at sikre at eventuelle mangler imødekommes og afhjælpes.					

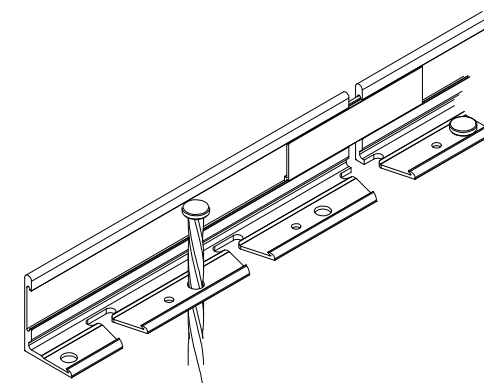
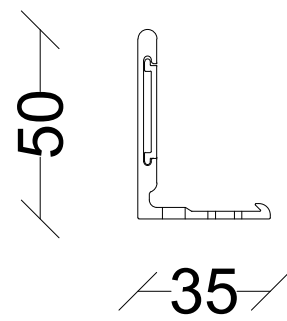
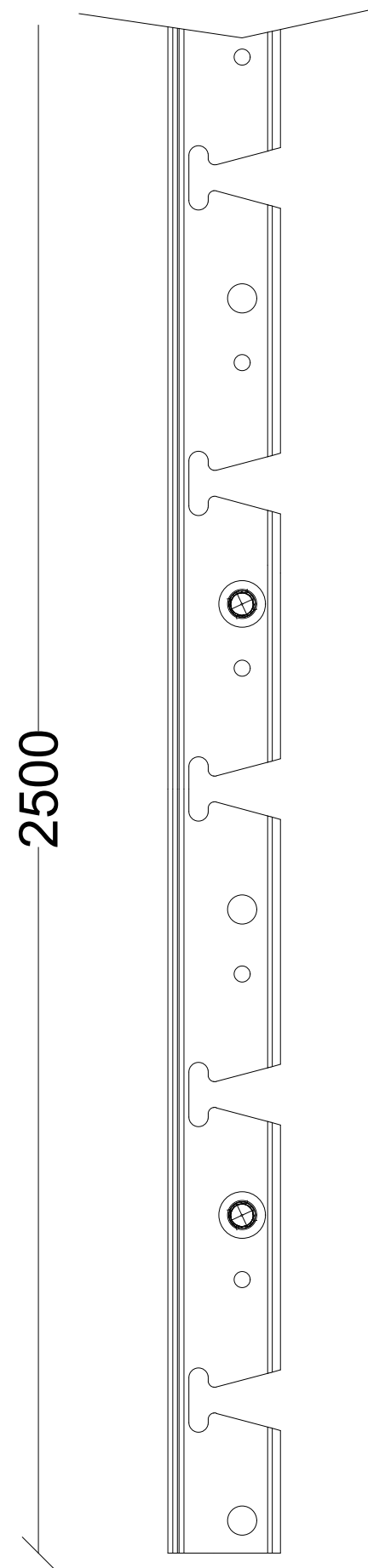


Samlestykker

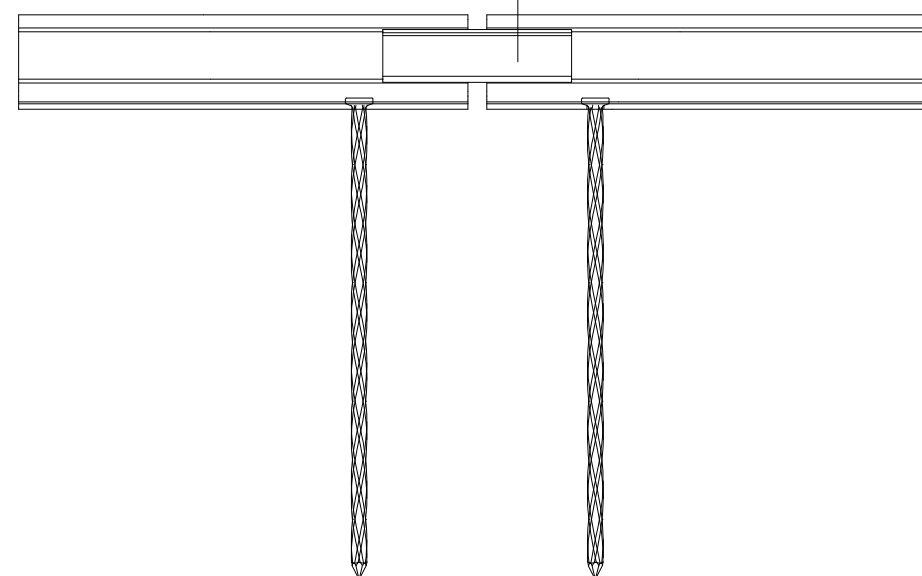


milford

Projekt navn:		AluExcel 40			Walgerholm 13-15 DK 3500 Værløse tel +45 44971099 www.milford.dk	
Produkt kategori:		Kantafgrænsning	Tegningstype:		Snit	
Dato:	06/10/2021	Initialer:	AGJ	Skala:	N/A	Ark: A3
Rev.:	0	Side nr.:	1 af 1			
Bemærk at principskitsen er et oplæg og således vejledende. Det påhviler den projekterende og/eller udførende dels at gennemgå det illustrerede og tilpasse det til den aktuelle anvendelse, dels at sikre at eventuelle mangler imødekommes og afhjælpes.						

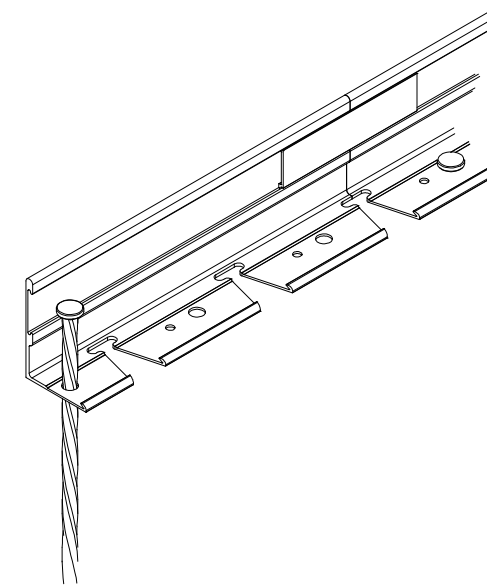
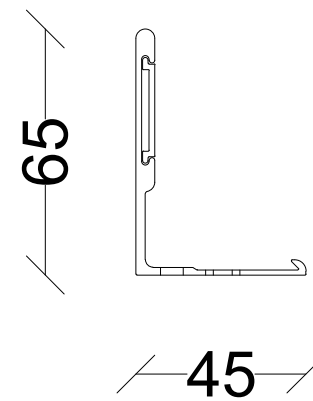
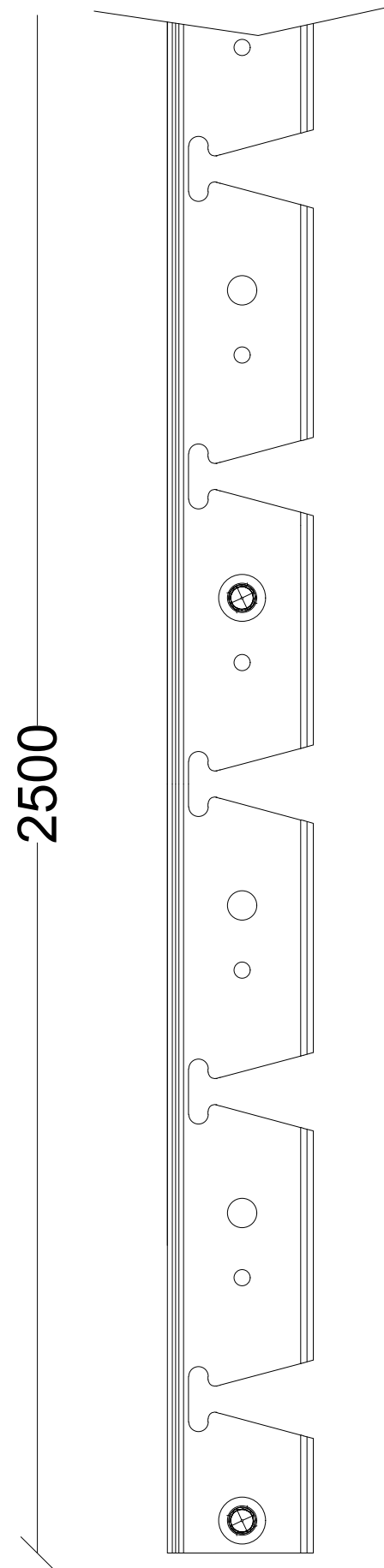


Samlestykker

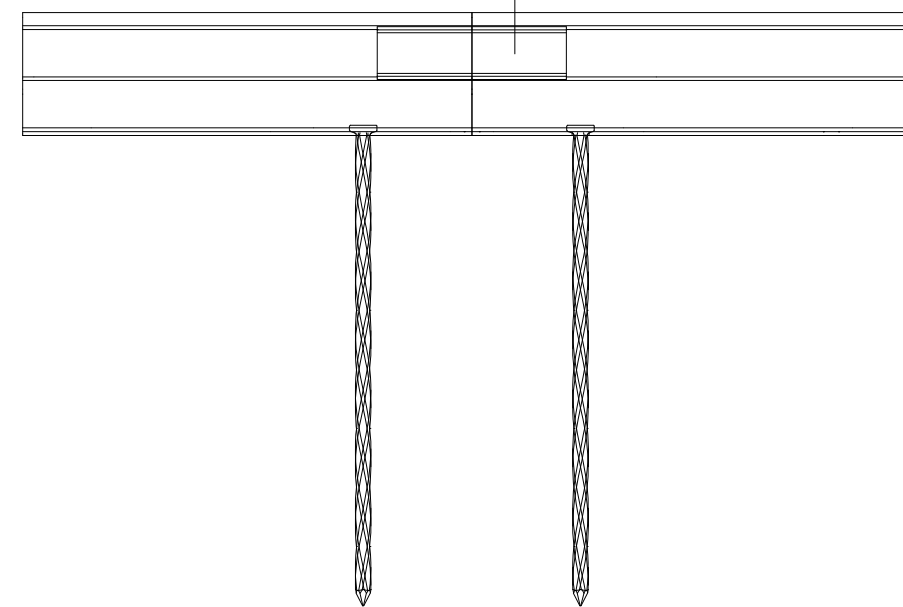


milford

Projekt navn:		AluExcel 50			Walgerholm 13-15 DK 3500 Værløse tel +45 44971099 www.milford.dk						
Produkt kategori:		Kantafgrænsning	Tegningstype:		Snit						
Dato:	06/10/2021	Initialer:	AGJ	Skala:	N/A	Ark:	A3	Rev.:	0	Side nr.:	1 af 1
Bemærk at principskitsen er et oplæg og således vejledende. Det påhviler den projekterende og/eller udførende dels at gennemgå det illustrerede og tilpasse det til den aktuelle anvendelse, dels at sikre at eventuelle mangler imødekommes og afhjælpes.											



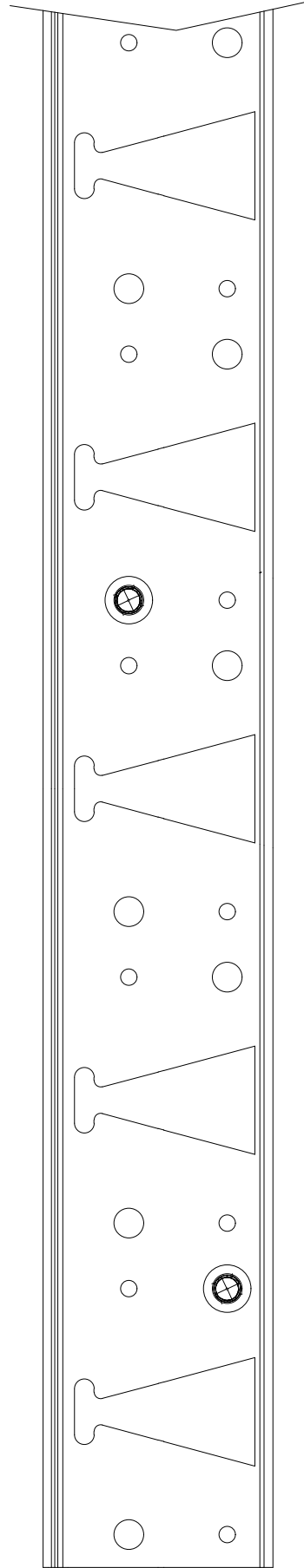
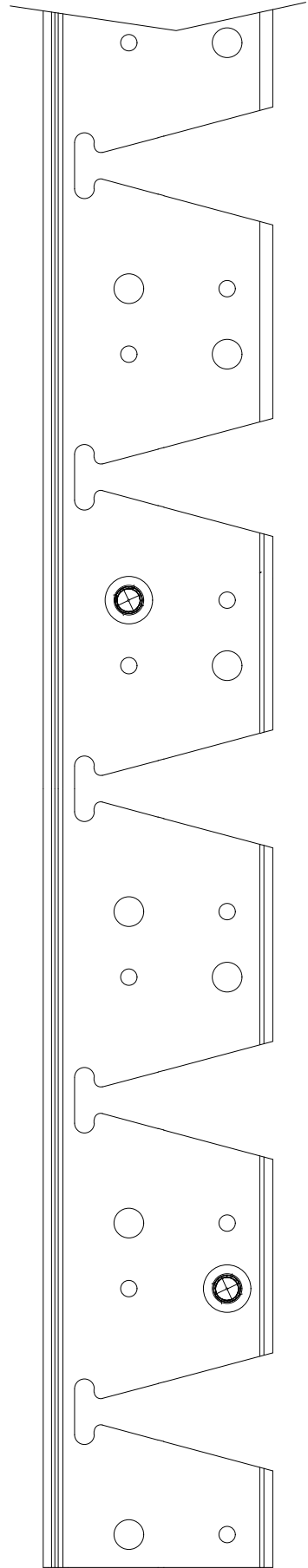
Samlestykker



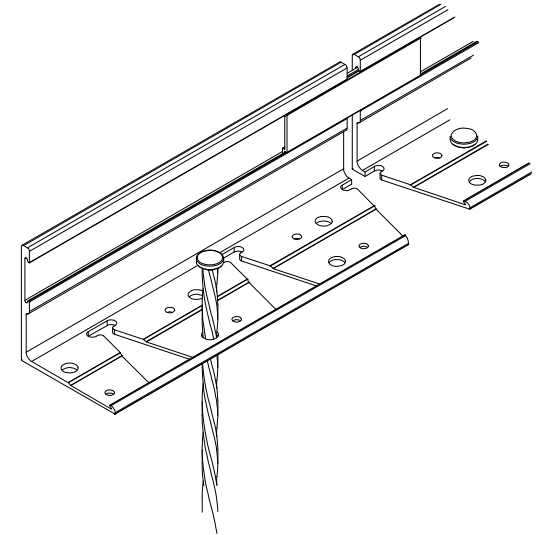
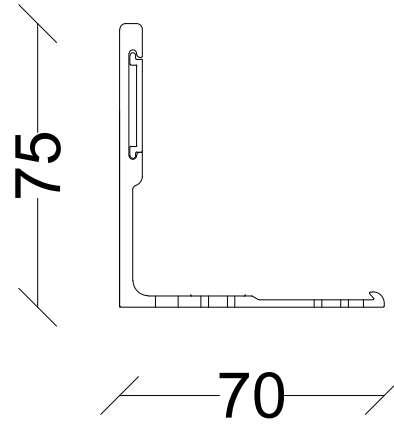
milford

Projekt navn:		AluExcel 65			Walgerholm 13-15 DK 3500 Værløse tel +45 44971099 www.milford.dk						
Produkt kategori:		Kantafgrænsning	Tegningstype:		Snit						
Dato:	06/10/2021	Initialer:	AGJ	Skala:	N/A	Ark:	A3	Rev.:	0	Side nr.:	1 af 1
Bemærk at principskitsen er et oplæg og således vejledende. Det påhviler den projekterende og/eller udførende dels at gennemgå det illustrerede og tilpasse det til den aktuelle anvendelse, dels at sikre at eventuelle mangler imødekommes og afhjælpes.											

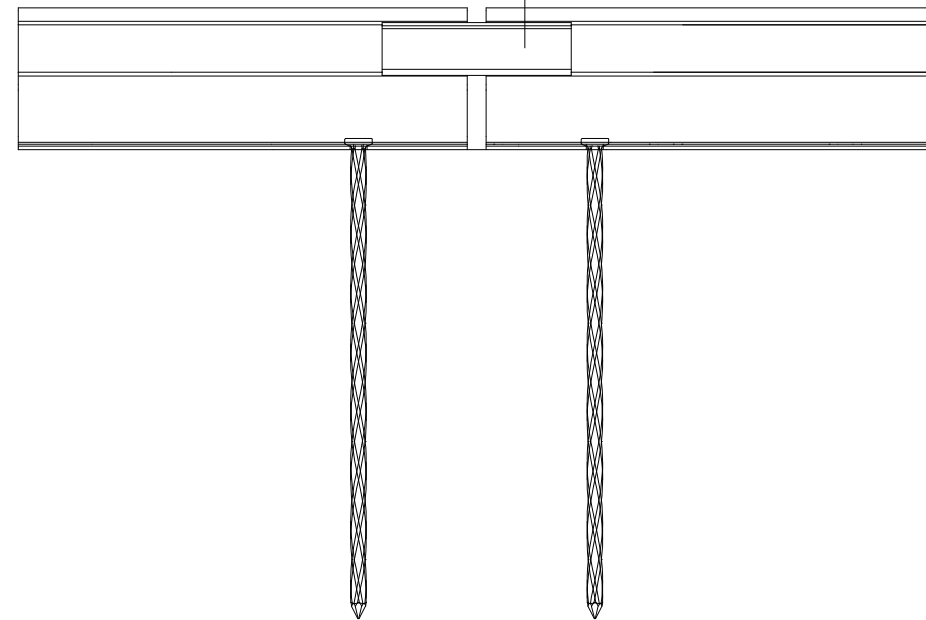
2500



Linje



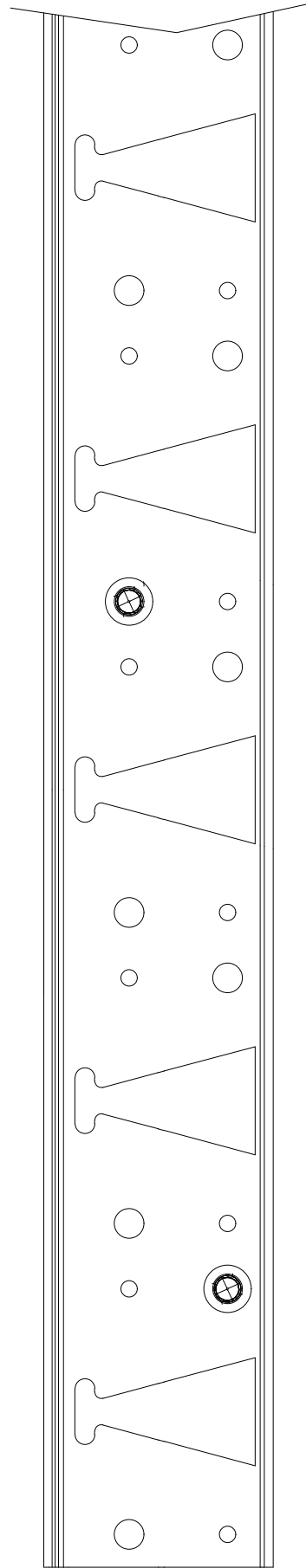
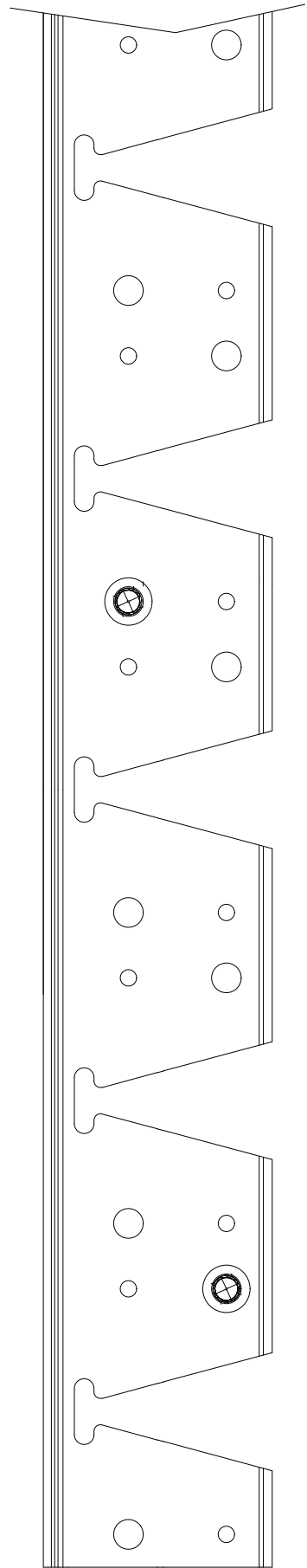
Samlestykker



milford

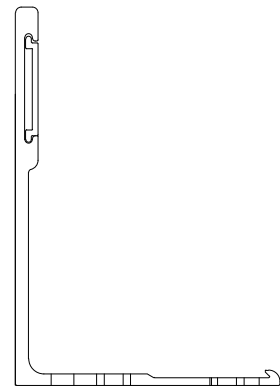
Projekt navn:		AluExcel 75			Walgerholm 13-15 DK 3500 Værløse tel +45 44971099 www.milford.dk						
Produkt kategori:		Kantafgrænsning	Tegningstype:		Snit						
Dato:	06/10/2021	Initialer:	AGJ	Skala:	N/A	Ark:	A3	Rev.:	0	Side nr.:	1 af 1
Bemærk at principskitsen er et oplæg og således vejledende. Det påhviler den projekterende og/eller udførende dels at gennemgå det illustrerede og tilpasse det til den aktuelle anvendelse, dels at sikre at eventuelle mangler imødekommes og afhjælpes.											

2500

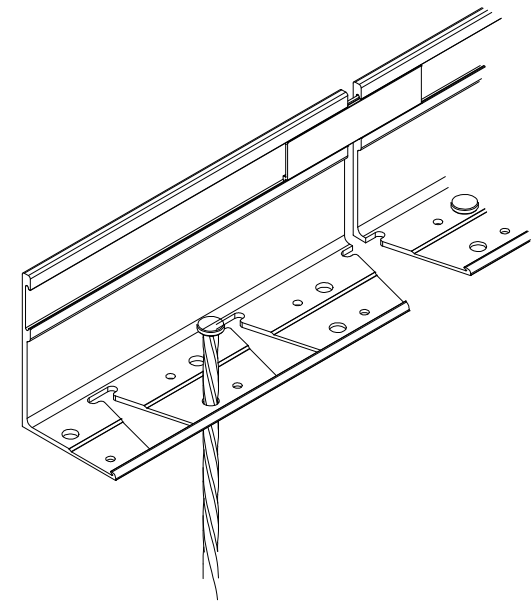


Linje

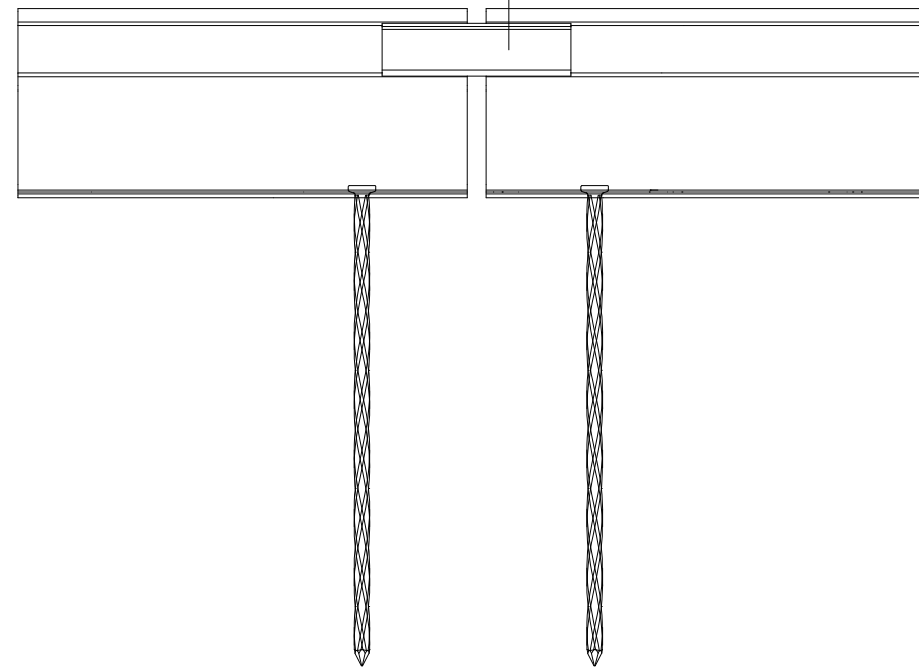
100



70



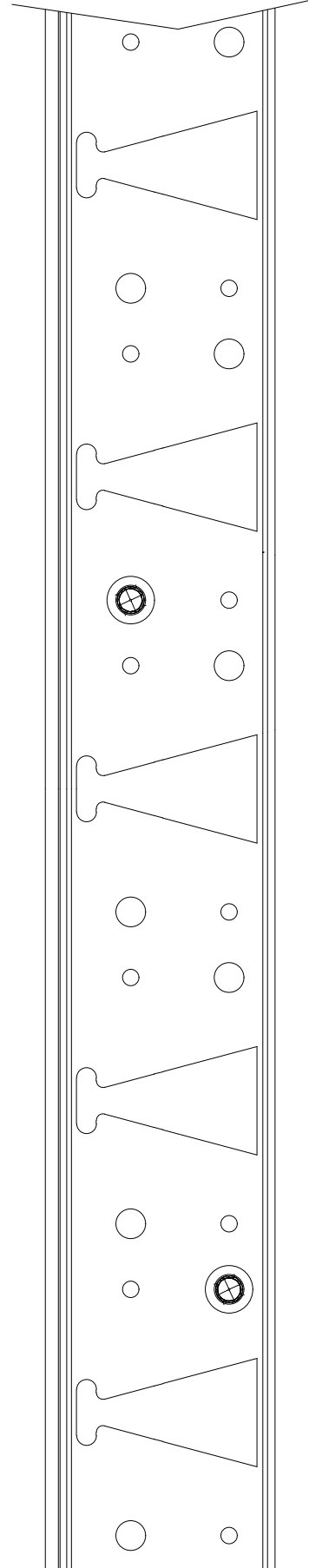
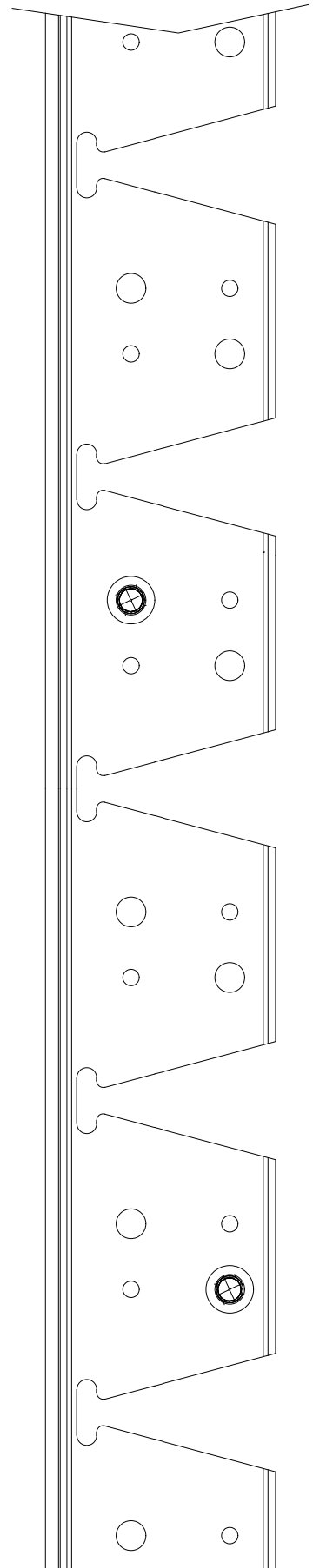
Samlestykker



milford

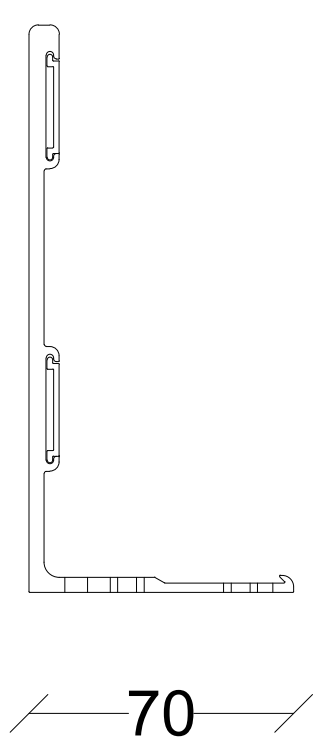
Projekt navn:		AluExcel 100			Walgerholm 13-15 DK 3500 Værløse tel +45 44971099 www.milford.dk						
Produkt kategori:		Kantafgrænsning	Tegningstype:		Snit						
Dato:	06/10/2021	Initialer:	AGJ	Skala:	N/A	Ark:	A3	Rev.:	0	Side nr.:	1 af 1
Bemærk at principskitsen er et oplæg og således vejledende. Det påhviler den projekterende og/eller udførende dels at gennemgå det illustrerede og tilpasse det til den aktuelle anvendelse, dels at sikre at eventuelle mangler imødekommes og afhjælpes.											

2500

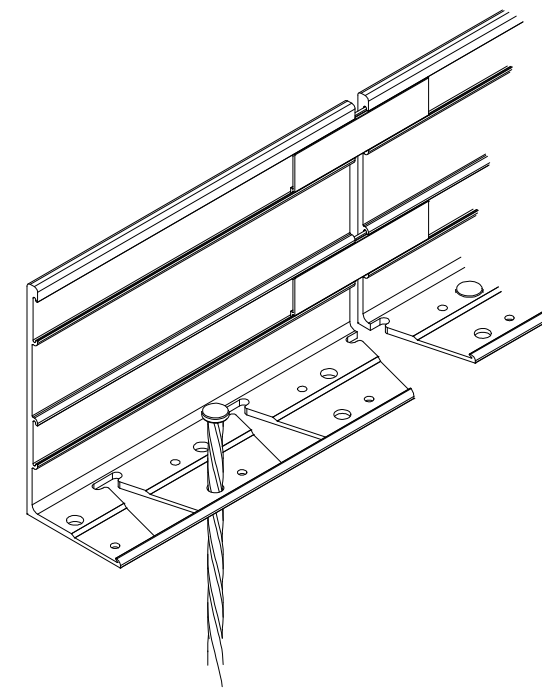


Linje

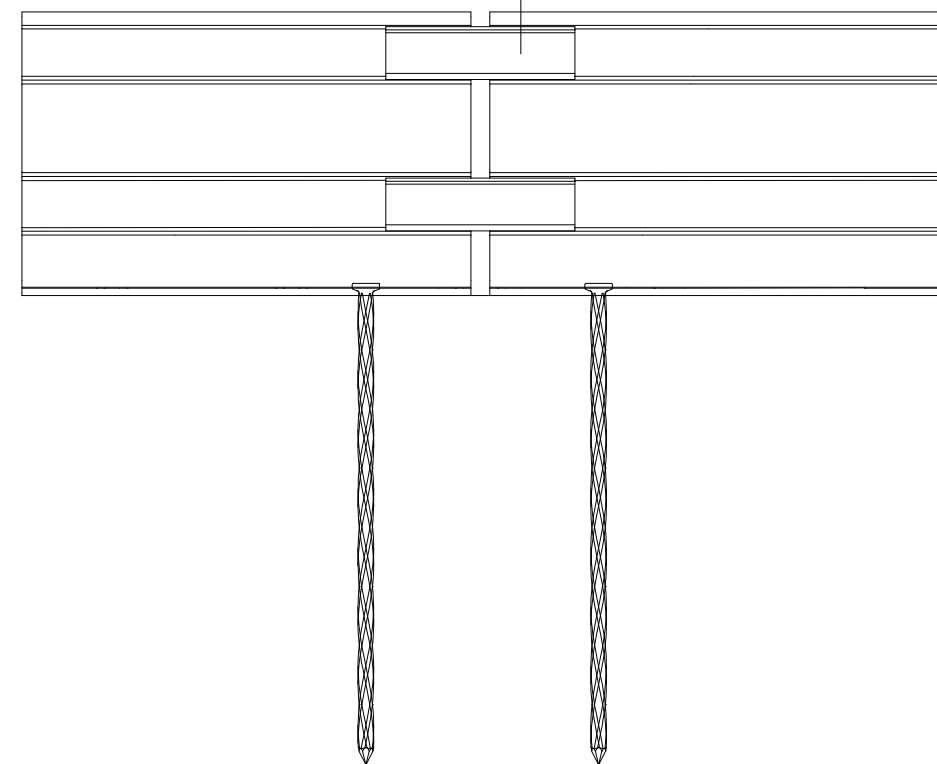
150



70



Samlestykker



Projekt navn:		AluExcel 150			Walgerholm 13-15 DK 3500 Værløse tel +45 44971099 www.milford.dk						
Produkt kategori:		Kantafgrænsning	Tegningstype:		Snit						
Dato:	06/10/2021	Initialer:	AGJ	Skala:	N/A	Ark:	A3	Rev.:	0	Side nr.:	1 af 1
Bemærk at principskitsen er et oplæg og således vejledende. Det påhviler den projekterende og/eller udførende dels at gennemgå det illustrerede og tilpasse det til den aktuelle anvendelse, dels at sikre at eventuelle mangler imødekommes og afhjælpes.											