

CoreBlue™

Produkt

System til passiv vanning, der overflatevannet ledes fra større befestede arealer til mindre beplantede områder og gir vegetasjonen økt tilgang på vann.

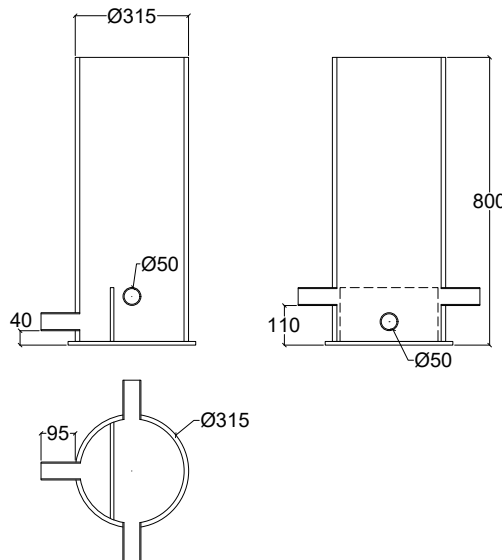
Bruk

CoreBlue™ fungerer som et passivt vanningsystem som tar imot overflateavrenning fra befestede arealer i området, som fortau eller takflater. Kapillæraktiviteten gjør at vannet trekkes ut av CoreBlue™-magasinene i takt med at jorden har behov for det. Når vegetasjonen tar opp fukten og jorden tørker ut, utløses vann fra CoreBlue™-enhetene.

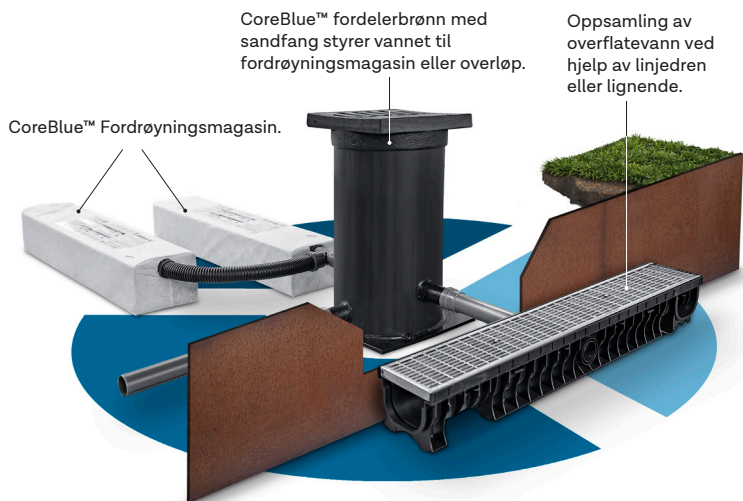
CoreBlue™ kan konfigureres med et ekstra manuelt vanningspunkt. Det kan brukes til å fylle på vann til systemet manuelt hvis nødvendig, typisk i lengre tørkeperioder.

CAD-tegning kan fås av Milford.

Monteres etter Milfords instruksjoner.

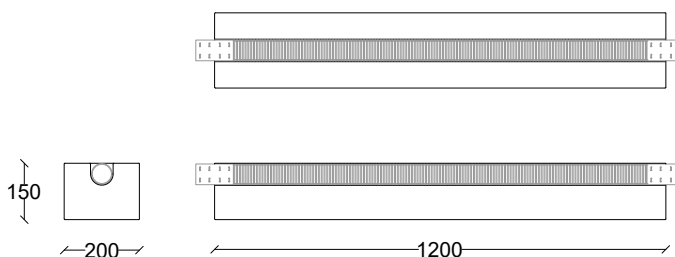


Liveable cities



CoreBlue™ fordelerbrønn

Dimensjoner (mm)	Tilslutning inn-/utløp (mm)	Tilslutning overløp (mm)
Ø315 PP Høyde opp til 800	Ø50	Ø50



CoreBlue™ fordøyningsmagasin

Dimensjoner (mm)	Kapasitet (l)	Tilslutning (mm)
150 h x 200 b x 1200 l	34	Ø50