

ROOTSPACE 600

Produkt

Modulært rotvennlig bærelagssystem til plante-huller i 100% sort PP gjenbruksplast.

Består av side-moduler, og det integrerte van-nings- og utluftnings lokk Airflow™. Fordeler vann og oksygen til hele plantehullet.

Systemet er bygget sånn, at strukturen er åpen og plastinnholdet er minimert. Gir plass til over 95% ukomprimert jordvolum.

Fås også med forsterkningspaneler til steder med tung trafikk langs plantehull.

Bruk

Perfekt til områder med liten plass og stor be-lastning, byområder, nær veien og steder, hvor man ønsker trær med god vekst. Spesielt egnet på steder med behov for ekstra rørgjennomfø-ring.

Beskrivelse

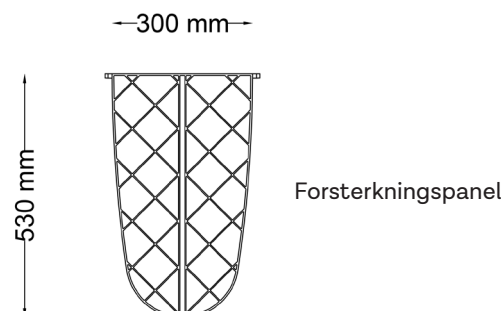
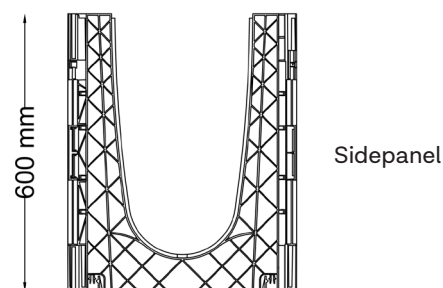
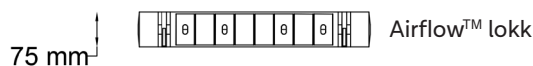
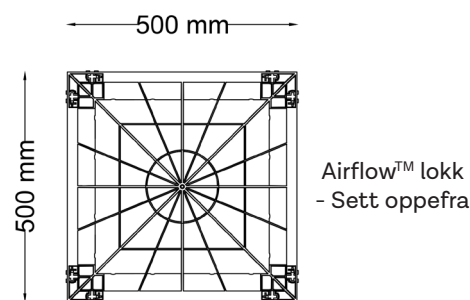
Sidepaneler låses sammen for å danne en robust, åpen matrixstruktur. Har plass til gjennomføring av rør i opptil 250 mm diameter.

Airflow™ lokket låses enkelt på plass med klikk-mekanisme.

Plantehullet kan bygges med et, eller flere lag sidepaneler etter ønske.

CAD tegning kan fås fra Milford.

Monteres etter Milfords instruksjoner.



Liveable cities

Varenr.	Produktbeskrivelse	Dimensjoner	Vertikal belastning
RSP5050/L_2.0	RootSpace Airflow™ lokk	500x500x75mm	---
RSP5060/SP_2.0	RootSpace sidepanel	500x600x90mm.	308 kPa
RSP5060/FS	RootSpace forsterkningspanel	530x300x40mm	308 kPa