

OASIS™ PLANTEKASSE

Produkt

Oasis™ plantekassen er et komplett inn- og utløpssystem til håndtering av regnvann fra takflater.

Systemet består av en plantekasse, forbundet med et regnvannmagasin, samt integrert sandfang. Til sammen reduserer det belastningen på kloakksystemet ved store regnhendelser.

Bruk

Oasis™ brukes ved bygningsfasader der man ønsker å forsinke regnvann fra tak, og samtidig benytte regnvannet til vanning av plantene i plantekassen.

Kassen kan lett kobles til andre LOH-anlegg, f.eks. regnbed, grøfter, infiltrasjonskummer, mm.

Beskrivelse

Oasis™ plantekassen leveres i størrelsen 2208x908x700 mm pr. enhet. Kassen produseres i aluminium og pulverlakeres i valgfri RAL-farge.

Vannmagasin: Har en kapasitet på 540L vann, samt et integrert sandfang på 18L. Tømmetiden bestemmes av størrelsen på det strupende avløpet.

Plantekasse: Leveres med 2 stk. CoreBlue™ kapillarfaskin og rørføring. Kan bestilles med tilhørende jordblanding med pimpstein om ønskelig.

Varianter

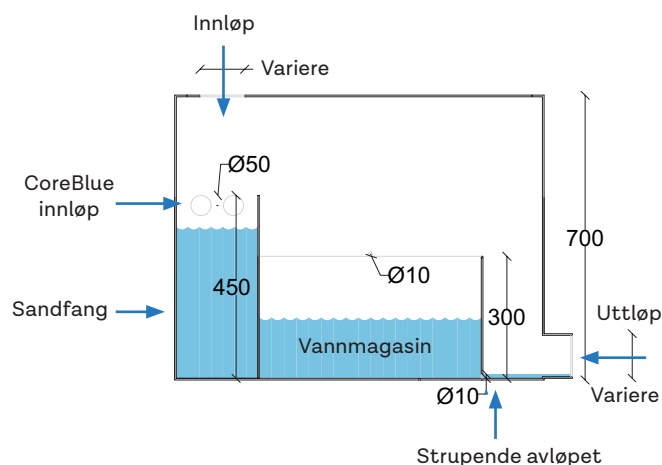
Oasis™ plantekassen produseres i faste mål og i tre varianter, der kun plasseringen av utløpsrøret er ulikt (se side 3).

Kan lett installeres direkte på nytt eller eksisterende nedløpsrør opptil Ø110.*

CAD-tegninger fås av Milford.

Monteres etter Milfords anvisninger.

*Over innløpet til plantekassen bør det installeres løvsil på nedløpsrøret.

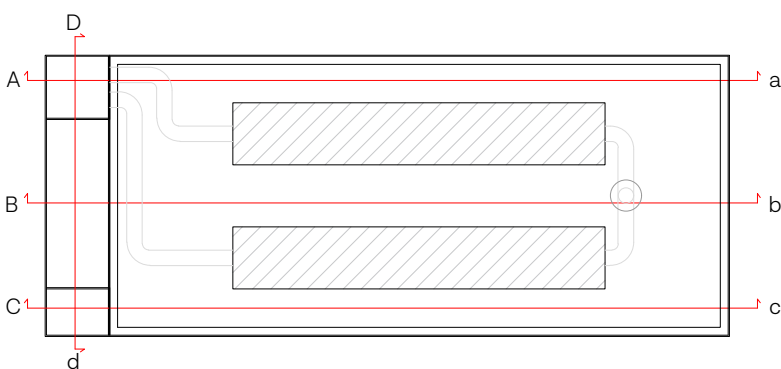
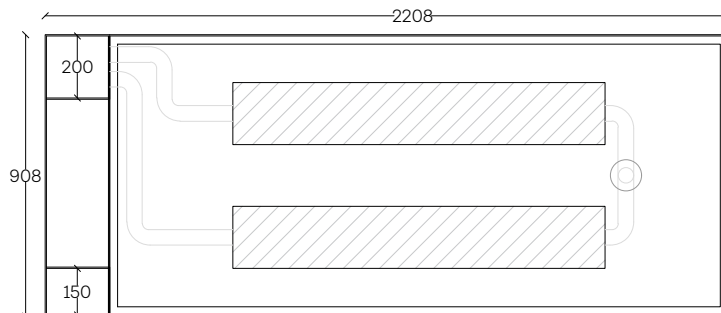


Utsnitt av teknisk boks - sett forfra

Liveable cities

| Produktbeskrivelse | Kapasitet | Dimensjoner |
|--------------------|---|---------------------------------|
| Oasis™ Plantekasse | Vannmagasin: 540L Sandfang: 18L CoreBlue: 2x34L | 2208x908x700 mm i utvendige mål |
| Vannmagasin | 540L | |
| CoreBlue™ | 2x34L | 1200x200x150 mm |

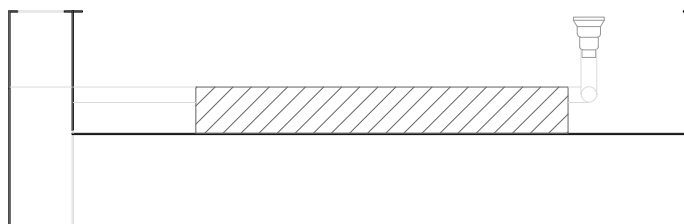
Tegninger



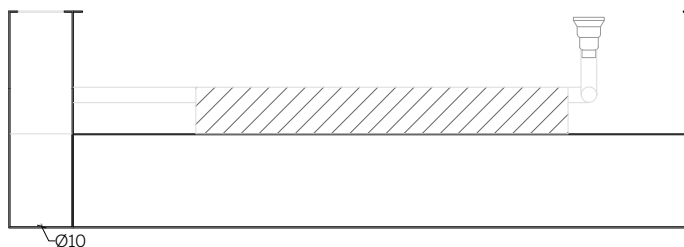
Aa



Bb

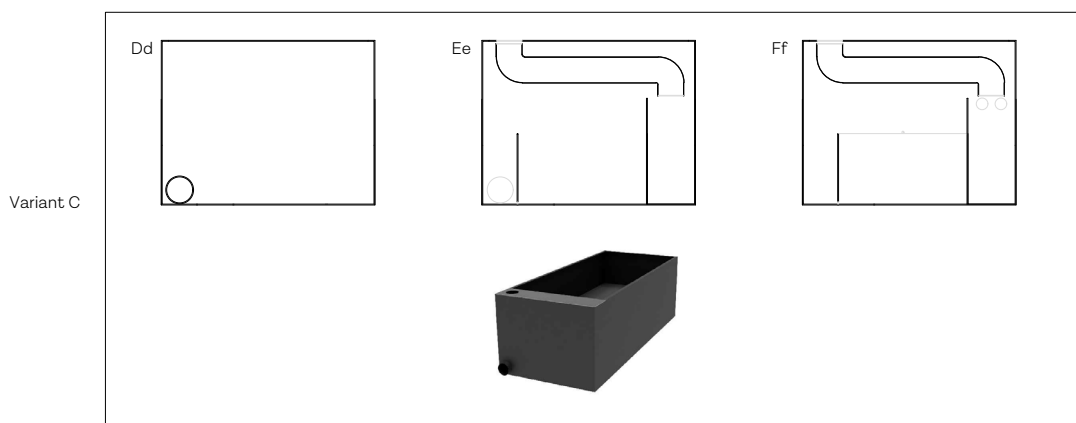
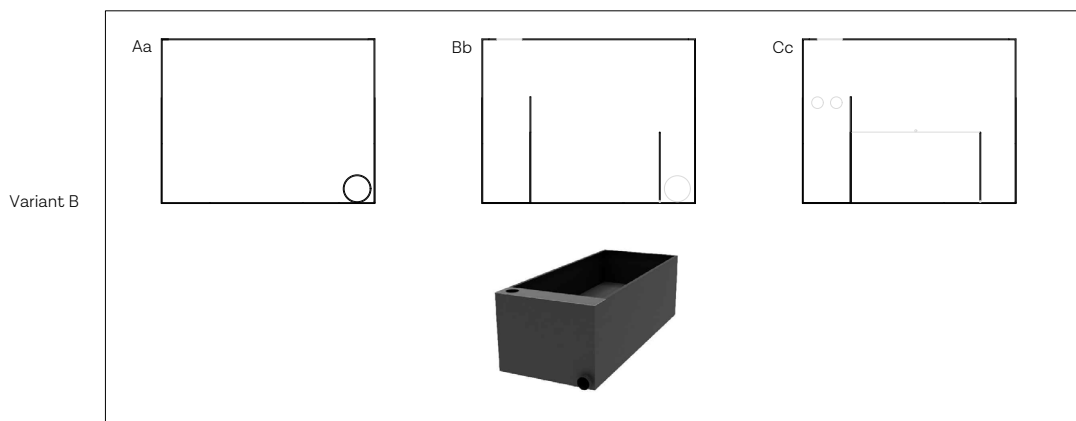
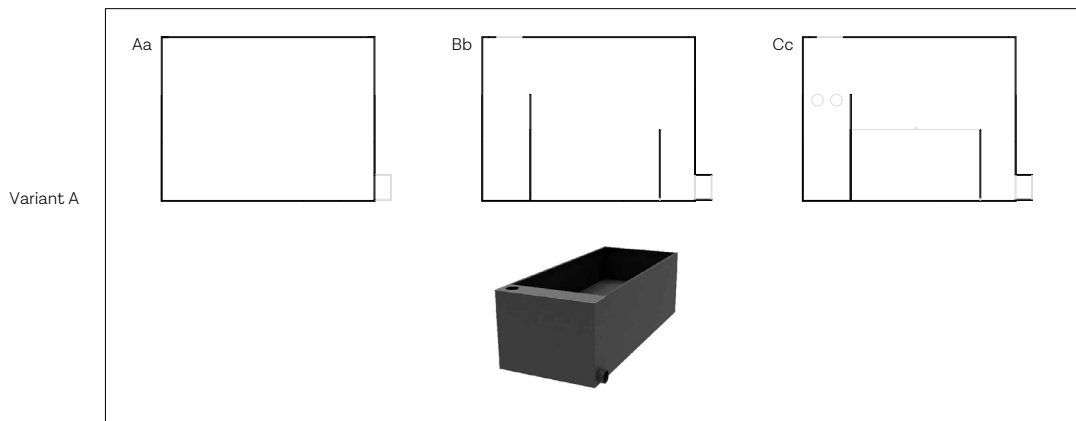
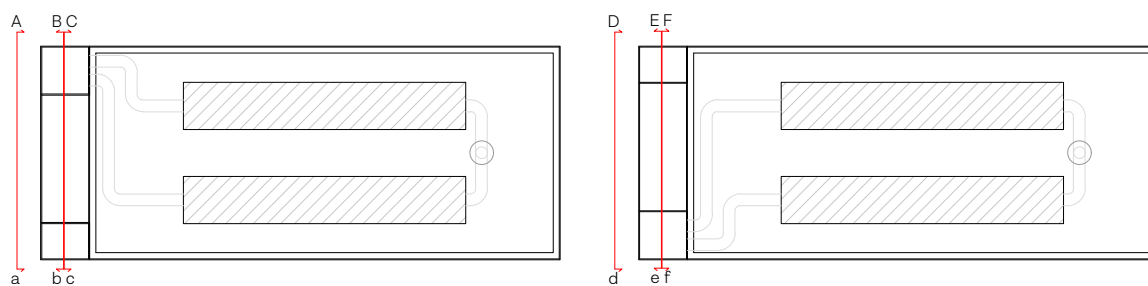


Cc



Liveable cities

Utløpsvarianter



Liveable cities