

ADAPTA™ BAUMGITTER

Produkt

Lasergeschnittenes Baumgitter, das in speziell angefertigtem Design lieferbar ist. Der Rahmen ist höhenregulierbar.

Anwendungsbereich

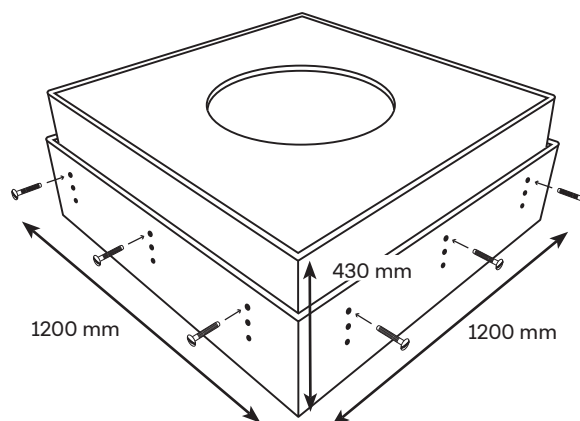
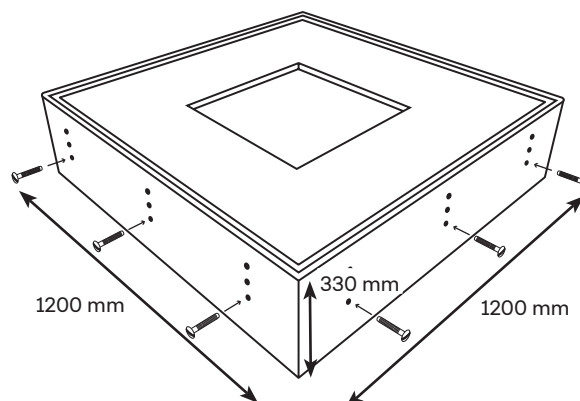
Ideal für Parkplätze, Straßenanlagen, Dachgärten und andere Stadträume.

Beschreibung

Adapta wird nach höchsten Qualitätsanforderungen mit Hilfe von moderner Laserschnitttechnologie hergestellt. Die Baumgitter werden nach Mustervorlagen des Kunden in Cortenstahl, unbehandeltem Stahl und allen RAL-Farben produziert. Die Gitter werden komplett mit einem 150 mm hohen Stützrahmen geliefert. Dieser kann auch als verstellbarer Außenrahmen geliefert werden, der in 330 mm, 380 mm und 430 mm Höhe eingebaut werden kann.

Eine CAD-Zeichnung kann von Milford bereitgestellt werden.

Die Montage wird nach Angaben von Milford ausgeführt.



Produktbeschreibung	Material
Lasergeschnittenes Baumgitter mit festem Stützrahmen	Unbehandeltem Stahl oder Cortenstahl
Verstellbarer Rahmen	Unbehandeltem Stahl oder Cortenstahl