

milford®

NYTT PRODUKT I SERIEN

Aqua-LT™ fordrøyningstunnel

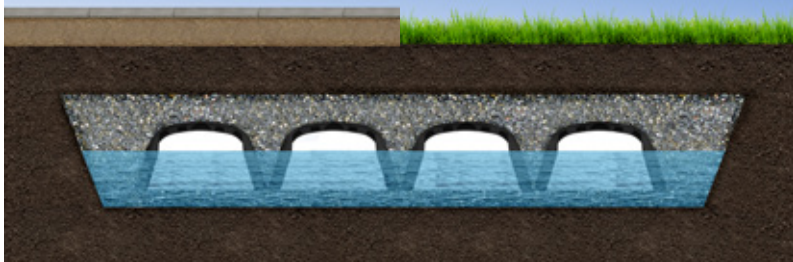
– rask, enkel og flerfunksjonell

Aqua-LT™ er den nye multifunksjonelle fordrøyningstunnelen fra Milford som er spesielt utformet til konstruksjon av mindre fordrøyningsanlegg og LOH-anlegg.

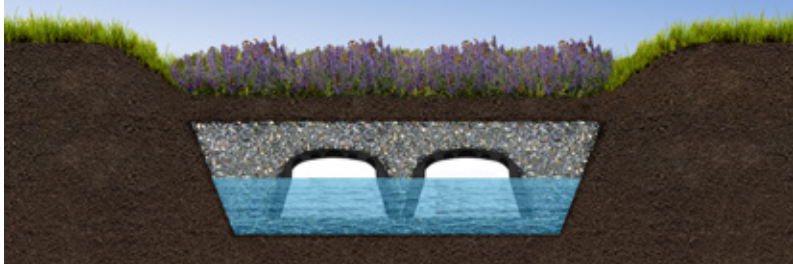
Med en vekt på under 10 kg per enhet og lynraske ”klikk-koblinger” kan Aqua-LT™ enkelt installeres av bare én medarbeider. Systemet er skapt til akkurat det, til mindre prosjekter der kostnadene skal holdes nede og der det ikke settes store krav til trafikkbelastning.

Der det er behov for fordrøyning eller infiltrasjon av overvann, byr Aqua-LT™ dermed på bedre økonomi og betydelig raskere installasjon enn de tradisjonelle systemene med fordrøyningsskassetter.

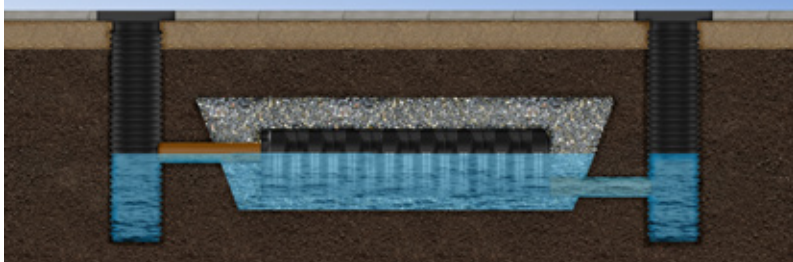
Bruk Aqua-LT™ til fordrøyning eller infiltrasjon under belegget eller gressarealer



Øk volumet på regnbedet med Aqua-LT™



Skap volum ved å erstatte forbindelsesrør med Aqua-LT™

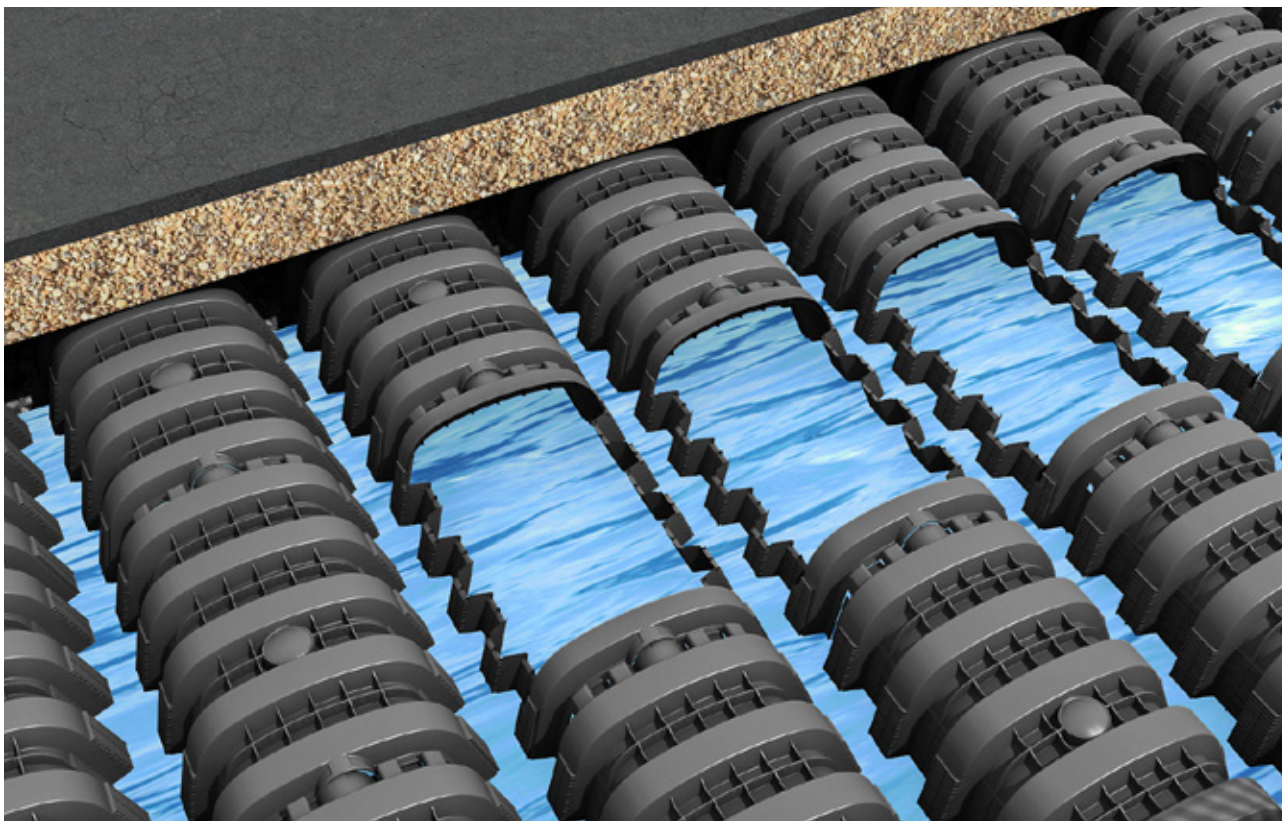


Aquaton™ fordrøyningstunnel ble utviklet på slutten av tatusentallet i samarbeid med en rekke internasjonale eksperter på overvannshåndtering. I dag blir systemet brukt av ledende ingeniører og entreprenører i hele Norden pga. sin ekstreme bæreevne, store fleksibilitet og tidsbesparende installasjon.

Aqua-LT™ er den multifunksjonelle lillebroen til Aquaton™, er laget til mindre systemer som for eksempel ved institus-

joner, boligselskap og private anlegg, og har fortsatt de samme gode egenskapene som Aquaton™.





Tre betydelige fordeler med Aqua-LT™ fordrøyningstunnel:



Rask installasjon

De patenterte ”klikk-koblingene” gjør at elementene kan monteres raskt og uten behov for verktøy.



Lav vekt

Med en vekt på under 10kg per enhet kan en enkel medarbeider lett installere systemet selv.



Stiplede endestykker

Gjør utskjæring til rørforbindelsen enkelt og greit.

INTRODUKSJONSTILBUD

Vi vil gjerne hjelpe deg å komme i gang med Aqua-LT™ og tilbyr derfor dette attraktive introduksjonstilbudet. I tillegg leverer vi gratis tegninger i dwg- og pdf-format samt installasjonsveiledning på ditt første prosjekt.



Kr. 335,00 per stykk ved kjøp av 1 pall (40 stk)

Det gir deg hele 12 m³ fordrøyningsvolum til kun kr. **kr. 13.400**

Tilbudet gjelder t.o.m. 31.03.2020

liveable cities

Dette får du med på kjøpet når du handler hos Milford:



Gratis design av systemet samt tegning i dwg- og pdf-format

Gratis installasjonsveiledning for ditt første prosjekt

Vi hjelper deg helt i mål, sikrer at installasjonen skjer uten problemer og at systemet kommer til å fungere optimalt.

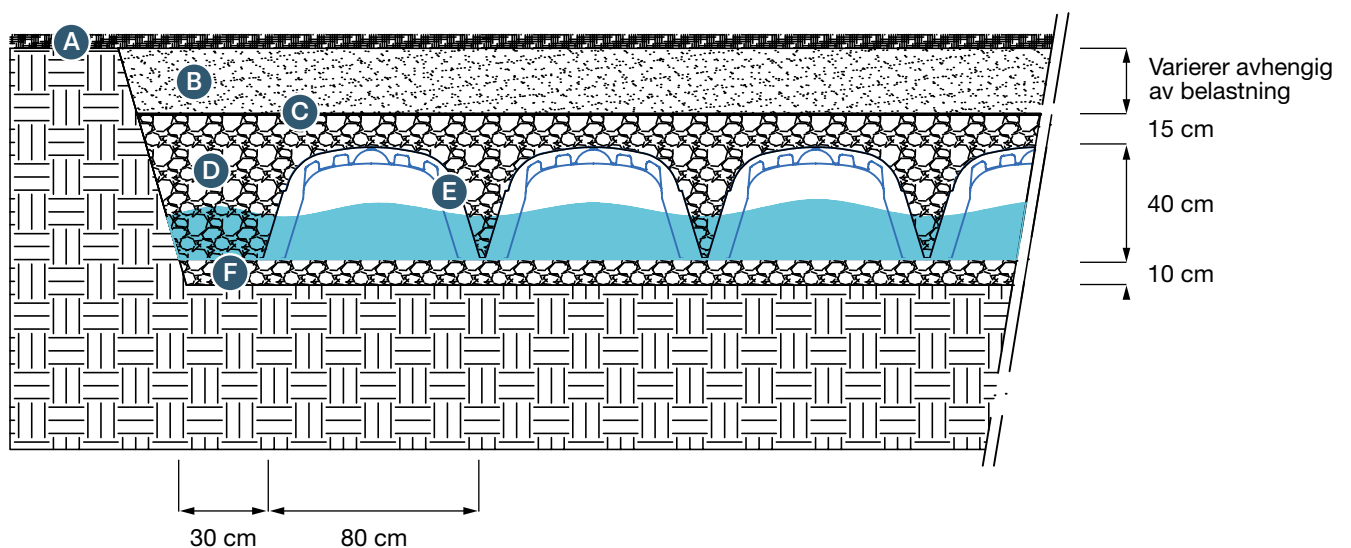
Aqua-LT™



AQLT-310 TEKNISKE DATA

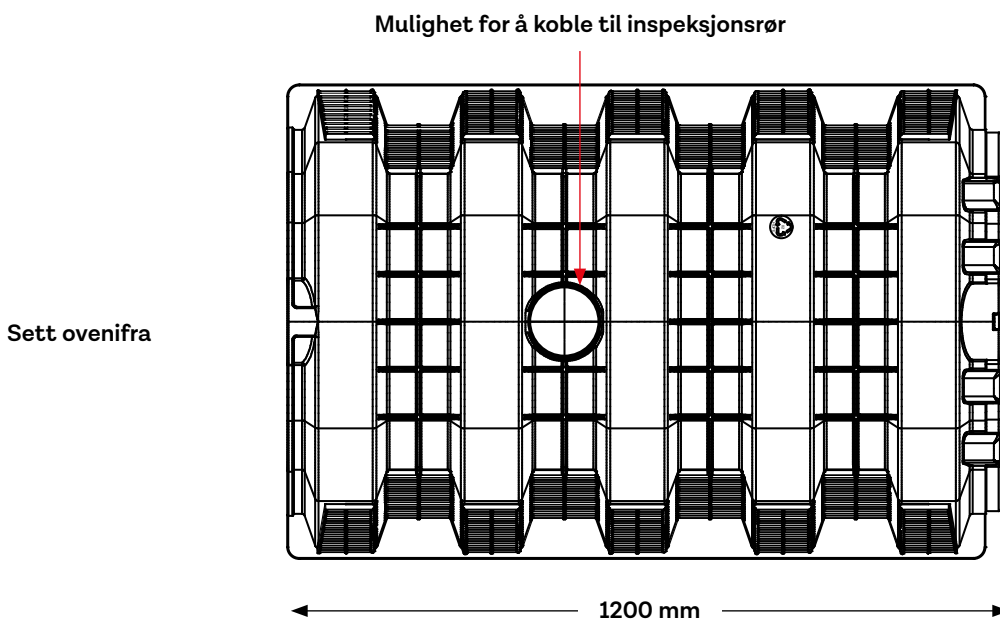
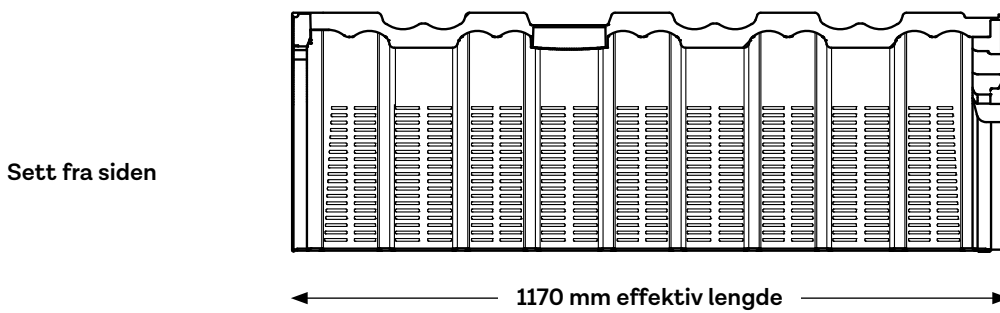
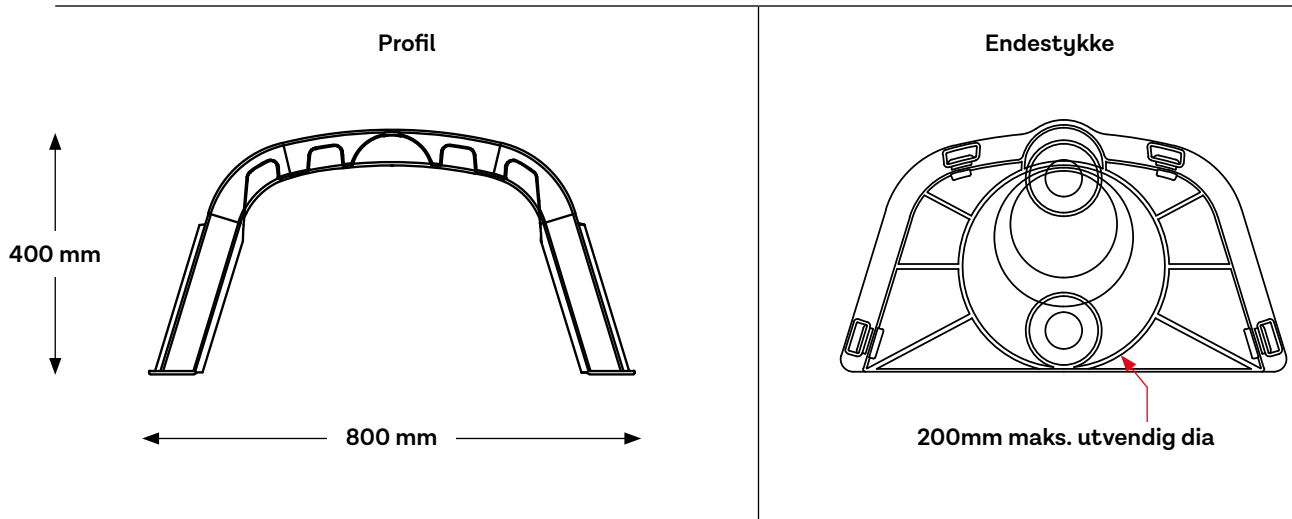
| | |
|----------------|---------------------------|
| Varenr. | AQLT-310 |
| Dimensjoner | L 1200 x B 800 x H 400 mm |
| Nettovolum | 310 l |
| Vekt per enhet | 9,52 kg |

AQLT-310 TEGNING



- A** Belegg/vegetasjon
- B** Fylling
- C** Ikke -vevd geotekstil
- D** Omfylling (vasket pukk 16/32 mm)
- E** Aqua-LT fordrøyningstunnel
- F** Fundament (vasket pukk 16/32 mm)

AQLT-310 DIMENSJONER



**We create liveable cities where people feel
happy, healthy and safe**

milford[®]
Liveable cities

Walgerholm 13-15, 3500 Værløse, Danmark info@milford.dk (+45) 44 97 10 99 www.milford.dk