

Linjeavvattning - Vibrerad betong

Produkt

Ränna tillverkad av vibrerad betong med kantlist av galvaniserat stål.

Systemet levereras som en komplett lösning med ränna och fastmonterat galler.

Rännorna finns i flera storlekar och med olika standardgaller som täcker belastningsklasserna A 15 till E 600

Användning

Rännor av vibrerad betong är lämpliga för platser med hög belastning. De är mycket motståndskraftiga mot frost, stötar, tryck och mekanisk påverkan.

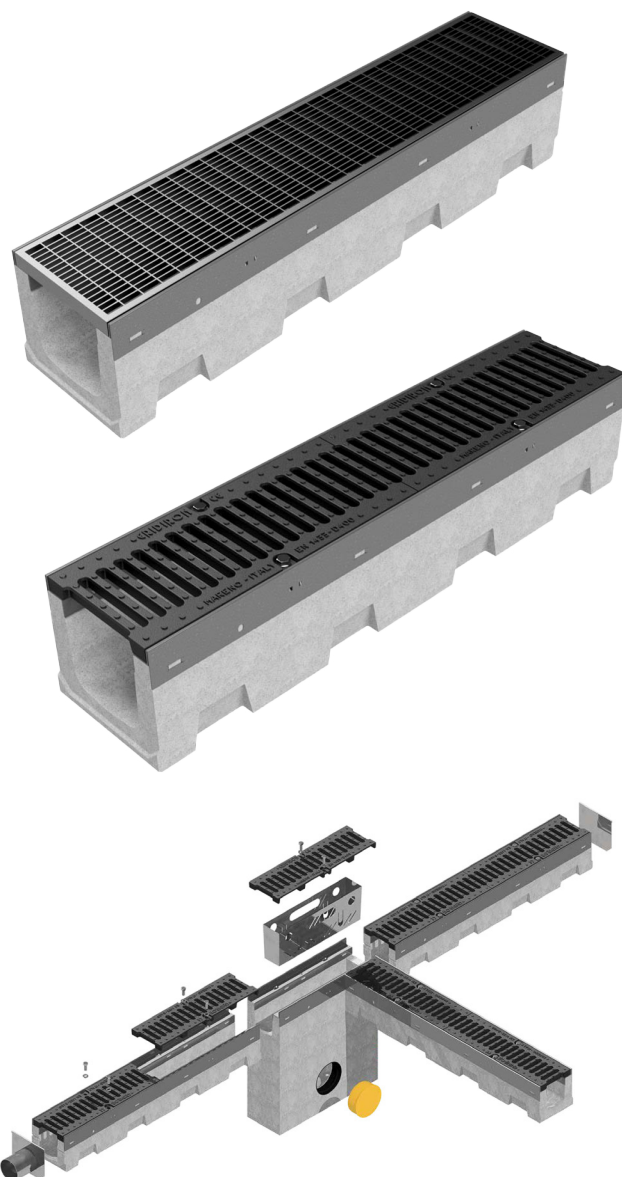
Standardgaller

- Formgjutet galler i varmförzinkat stål, 33x11 mm, 'heelguard'
- Segjärnsgaller, 8mm 'heelguard'

Andra galler, som täcker belastningsklasserna upp till F 900, kan levereras.

Tillbehör

- Gavlar
- Utlopp
- Sandfång
- Lövfångare



Liveable cities

Dimensioner	Invändig bredd	Avvattningsyta (cm ²)	Produktnummer	Standardgaller	Belastningsklass	Vikt
B. 166 mm H. 160 mm L. 1000 mm	93 mm	90 cm ²	MRGRVB150/ST/GR MRGRVB150/ST/SR	Varmförzinkat galler, 33x11 mm Segjärnsgaller, 8 mm	C 250 D 400	38,68 kg 43,00 kg
B. 226 mm H. 212 mm L. 1000 mm	153 mm	215 cm ²	MRGRVB210/ST/GR MRGRVB210/ST/SR	Varmförzinkat galler, 33x11 mm Segjärnsgaller, 8 mm	C 250 D 400	55,38 kg 64,00 kg
B. 281 mm H. 272 mm L. 1000 mm	200 mm	376 cm ²	MRGRVB265/ST/SR	Segjärnsgaller, 8 mm	D 400	88,70 kg
B. 331 mm H. 315 mm L. 1000 mm	250 mm	562 cm ²	MRGRVB315/ST/SR	Segjärnsgaller, 8 mm	D 400	119,00 kg
B. 390 mm H. 385 mm L. 1000 mm	300 mm	835 cm ²	MRGRVB365/ST/SR	Segjärnsgaller, 8 mm	D 400	165,00 kg
B. 525 mm H. 501 mm L. 1000 mm	400 mm	1390 cm ²	MRGRVB495/ST/SR	Segjärnsgaller, 8 mm	E 600	295,00 kg
B. 625 mm H. 603 mm L. 1000 mm	500 mm	2225 cm ²	MRGRVB595/ST/SR	Segjärnsgaller, 8 mm	E 600	412,62 kg