

# Linjeavvattning - Vibrobetong

## Produkt

Ränna tillverkad av vibrobetong med sarg av galvaniserat stål. Systemet finns i flera storlekar och med olika galler. Det täcker följande belastningsklasser:

- C250
- D400
- E600
- F900

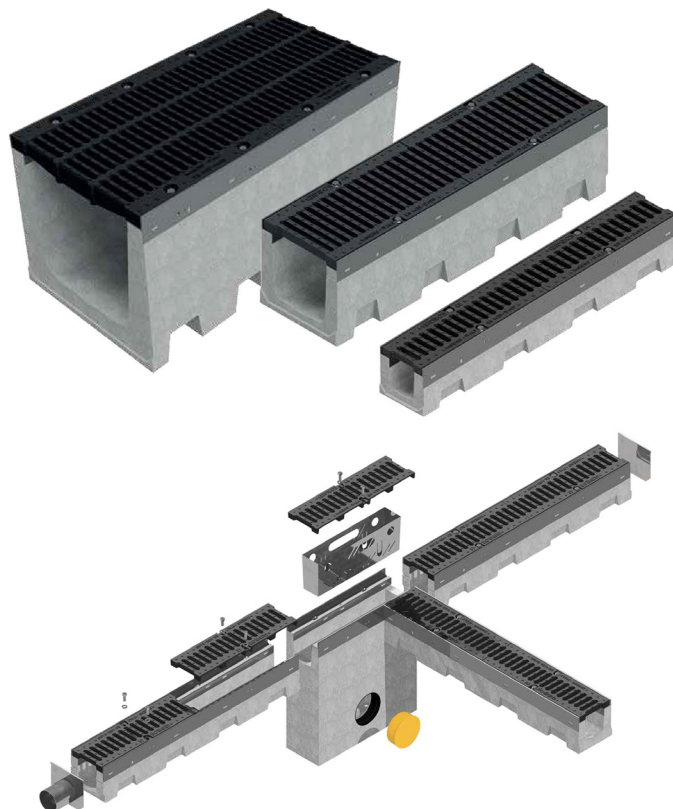
Komplett system med ränna och galler samt kompletterande tillbehör:

- Ändstycken
- Avlopp
- Slamfälla
- Lövfälla

## Användning

Rännor av vibrobetong är lämpliga för platser med hög belastning. De är mycket motståndskraftiga mot frost, stötar, tryck och mekanisk påverkan.

De olika gallertyperna säkerställer att rännorna kan anpassas till alla behov och täcker samtliga belastningsklasser ända upp till F900.



Galvaniserat galler, 33x11mm eller 55x11mm (C250/D400)	Segjärnsgaller, 8mm (C250/F900)	Galvaniserat galler, 33x33mm (C250)

Produktnummer	Produktbeskrivning	Dimensioner	Vattenflöde (mm)	Afvattningssektion (cm <sup>2</sup> )
VB150/ST	Ränna med sarg av galvaniserat stål	B. 166mm H. 160mm L. 1000mm	93	90
VB210/ST	Ränna med sarg av galvaniserat stål	B. 226mm H. 212mm L. 1000mm	153	215
VB265/ST	Ränna med sarg av galvaniserat stål	B. 281mm H. 272mm L. 1000mm	200	376
VB315/ST	Ränna med sarg av galvaniserat stål	B. 331mm H. 315mm L. 1000mm	250	562
VB365/ST	Ränna med sarg av galvaniserat stål	B. 390mm H. 385mm L. 1000mm	300	835
VB495/ST	Ränna med sarg av galvaniserat stål	B. 525mm H. 501mm L. 1000mm	400	1390
VB595/ST	Ränna med sarg av galvaniserat stål	B. 625mm H. 603mm L. 1000mm	500	2225

*Liveable cities*