

Art 40

Produkt

Spaljesystem i rostfritt stål.
Avstånd från vägg: 45mm, Ø30 mm skiva.

Användning

För mindre projekt. Distanser av rostfritt stål för montering av spaljesystemet på vägg. Max 2 m mellan varje distans. Kan användas med 2 eller 3 mm rostfri vajer eller 4 mm rostfri stålstång.

Beskrivning

40.4 Distans i rostfritt stål inkl. skruvar och beslag.

240.2 Rostfri stålvaajer Ø2 mm.

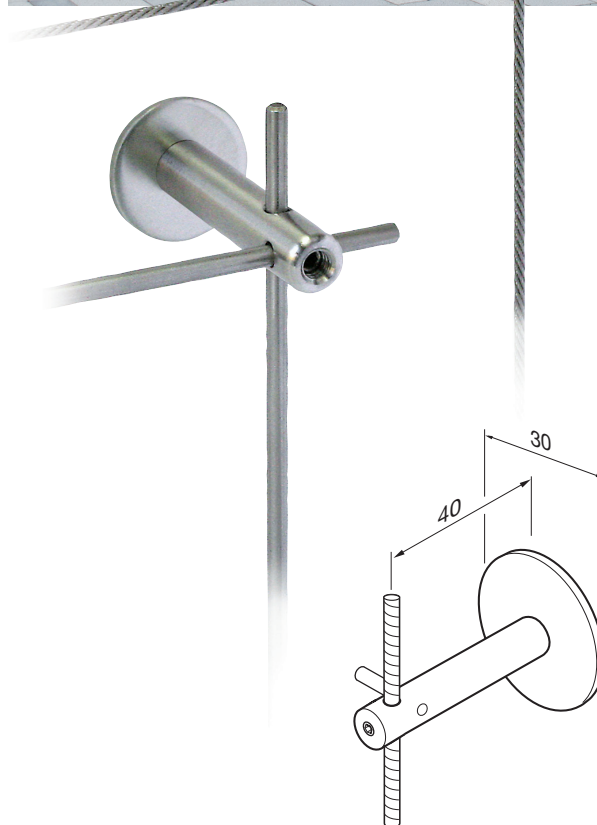
240.3 Rostfri stålvaajer Ø3 mm.

ST.4 Rostfri stålstång, 1,5 m lång.

V.40.90 Montering för ST.4 stång.

Rullar med vajer säljs i 25 m, 50 m och 100 m.

Monteras enligt milfords anvisningar.



Liveable cities

Varunr.	Produktbeskrivning	Material	Avstånd till vägg
40.4	Väggfäste inkl. beslag	Rostfritt stål	40 mm
240.2	Stålvaajer Ø3 mm	Rostfritt stål	
ST.4	Stålstång 1500mm lång	Rostfritt stål	
V.40.90	Montering för ST.4 stang	Rostfritt stål	