

## Art 100

### Produkt

Spaljesystem i rostfritt stål.  
Avstånd från väggen: 90mm, 80 mm skiva.

### Användning

Distans av rostfritt stål för montering av spaljesystem på väggen kan användas våg- och lodrätt. För kraftiga klättrväxter. Max. 3 m mellan varje distans. Används med 4 mm rostfri vajer och vajerspanne.

### Beskrivning

#### För träd

100.9.H Distans i rostfritt stål inkl. träskruvar för montering på trä. Max. 3 m mellan varje distans.

#### För betong

100.9.V Distans i rostfritt stål inkl. lim och beslag för montering på betong. Max. 3 m mellan varje distans.

#### För mursten

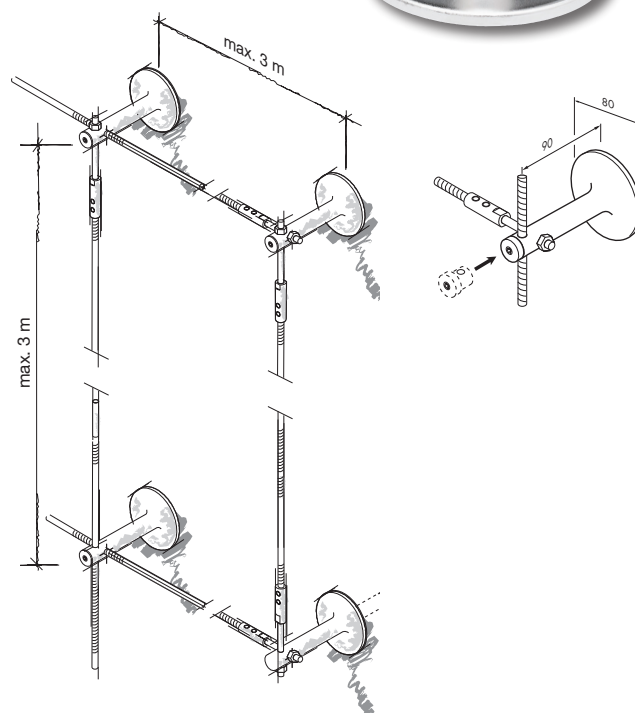
100.9.L Distans i rostfritt stål inkl. lim och beslag för montering på mursten. Max. 3 m mellan varje distans.

210.4.M Rostfri stål-vajerspanne för 4 mm vajer.

240.4 Rostfri stål vajer Ø4 mm.

Rullar med vajer säljs i 25 m, 50 m och 100 m.

Monteras enligt Milfords anvisningar.



*liveable cities*

Varunr.	Produktbeskrivning	Material	Avstånd till vägg
100.9.H	Väggfäste för trä	Rostfritt stål	90 mm
100.9.V	Väggfäste för betong	Rostfritt stål	90 mm
100.9.L	Väggfäste för mursten	Rostfritt stål	90 mm
210.4.M	Vajerspanne Ø4mm	Rostfritt stål	
240.4	Stålvajer Ø4 mm	Rostfritt stål	