

Art 90

Produkt

Spaljesystem i rostfritt stål.
Avstånd från väggen: 90 mm, 50 mm skiva.

Användning

Distanser av rostfritt stål för montering av spaljesystem på väggen kan användas våg- och lodrätt. För nätta klätterväxter. Max. 3 m mellan varje distans. Används med 4 mm rostfri vajer och vajerspanne.

Beskrivning

För träd

90.9.H Distans i rostfritt stål inkl. träskruvar för montering på trä. Max. 3 m mellan varje distans.

För betong

90.9.V Distans i rostfritt stål inkl. lim och beslag för montering på betong. Max. 3 m mellan varje distans.

För mursten

90.9.L Distans i rostfritt stål inkl. lim och beslag för montering på mursten. Max. 3 m mellan varje distans.

För universal montering

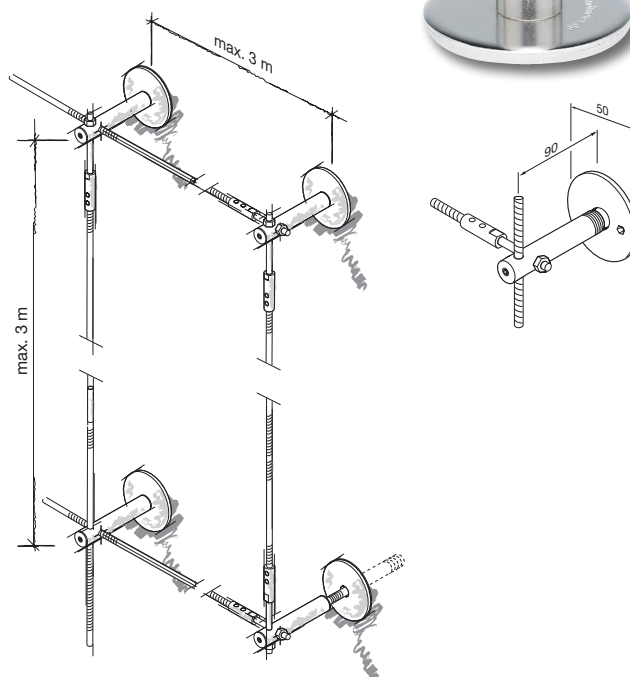
90.9.Uni Distans i rostfritt stål för universal montering. Max. 2,5 m mellan varje distans.

210.4.M Rostfri stål-vajerspanne för 4 mm vajer.

240.4 Rostfri stål-vajer Ø4 mm.

Rullar med vajer säljs i 25 m, 50 m och 100 m.

Monteras enligt milfords anvisningar.



Liveable cities

Varunr.	Produktbeskrivning	Material	Avstånd till vägg
90.9.H	Väggfäste för trä	Rostfritt stål	90 mm
90.9.V	Väggfäste för betong	Rostfritt stål	90 mm
90.9.L	Väggfäste för mursten	Rostfritt stål	90 mm
90.9.Uni	För universal montering	Rostfritt stål	90 mm
210.4.M	Vajerspanne Ø4mm	Rostfritt stål	
240.4	Stålvajer Ø4 mm	Rostfritt stål	