

# OASIS™ PLANTERINGSLÅDA

## Produkt

Oasis™ planteringslåda är ett komplett in- och utloppssystem för hantering av regnvatten från takytor.

Systemet består av en planteringslåda sammankopplad med en regnvattensreservoar samt integrerat sandfång. Tillsammans minskar det belastningen på avloppssystemet vid stora regnhändelser.

## Användning

Oasis™ används vid byggnadsfasader där man önskar sakta ned regnvattnet från taket och samtidigt använda regnvattnet till bevattning av växterna i planteringslådan.

Planteringslådan kan enkelt kopplas till andra LOD-system som t.ex regnbäddar, svackdiken, perkolationsmagasin mm.

## Beskrivning

Oasis™ levereras i storleken 2208x908x700 mm per enhet. Lådan produceras i aluminium och pulverlackas i valfri RAL-färg.

**Vattenreservoar:** Har en kapacitet på 540L samt integrerat sandfång på 18L. Tömningstiden av vattenreservoaren styrs av storleken på det strypta utloppet.

**Växtlåda:** Levereras med 2 x CoreBlue™ uppsamlingsenheter och rörkopplingar. Kan även levereras med växtjord om så önskas.

## Varianter

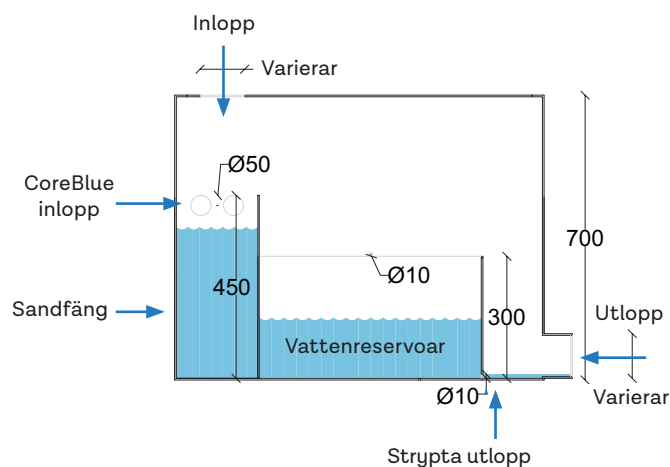
Oasis™ planteringslåda tillverkas i fasta mått, och i tre varianter där endast utloppsrorets läge skiljer sig (se sidan 3).

Kan enkelt installeras direkt på nya eller existerande stuprör hela vägen upp till Ø110\*

## Notering

CAD ritningar erhålls från Milford. Monteras enligt Milfords instruktioner.

\*Ovanför anslutningen till inloppsroret bör det installeras en lövsil på stuproret.

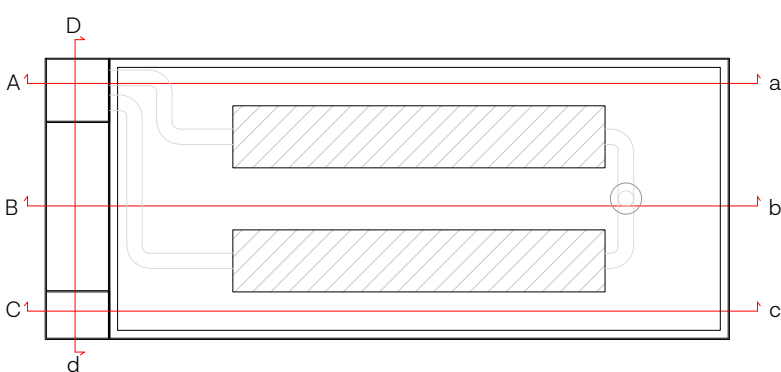
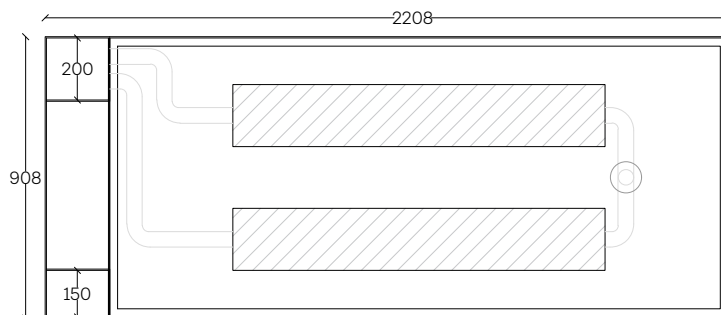


Delad teknicklåda - sett framifrån

Liveable cities

Produktbeskrivning	Kapacitet	Dimensioner
Oasis™ planteringslåda	Vattenreservoar: 540L Sandfång: 18L CoreBlue: 2x34L	2208x908x700 mm i yttre dimensioner.
Vattenreservoar	540L	
CoreBlue™	2x34L	1200x200x150 mm

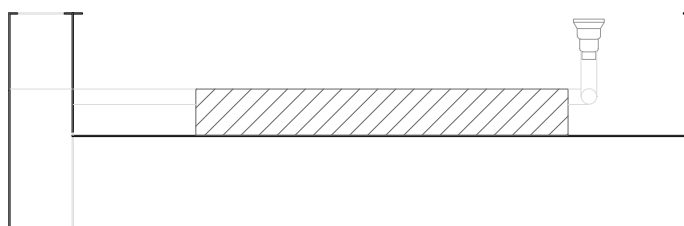
# Ritningar



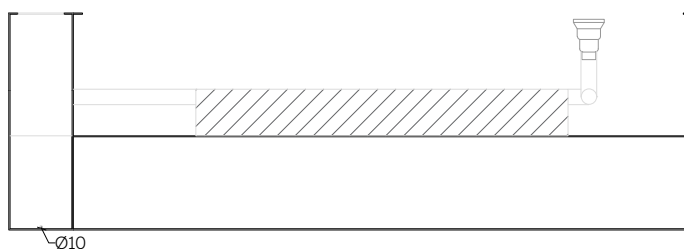
Aa



Bb

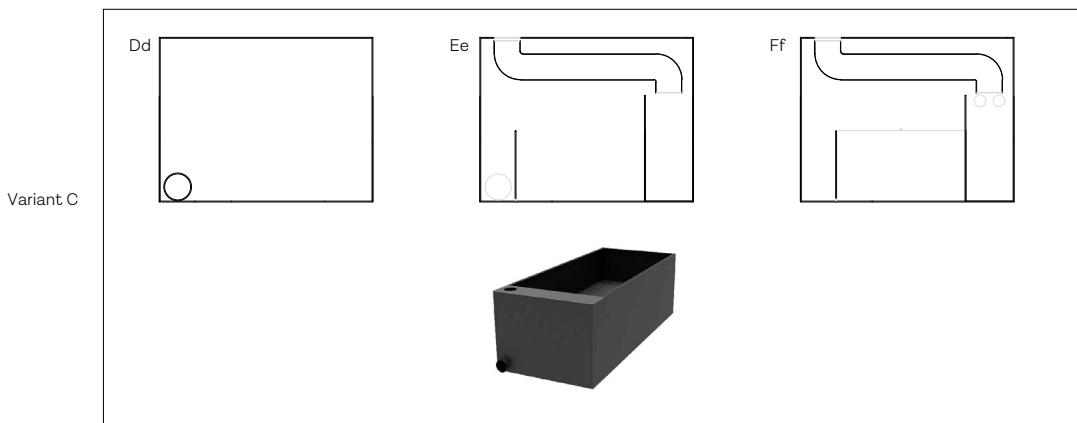
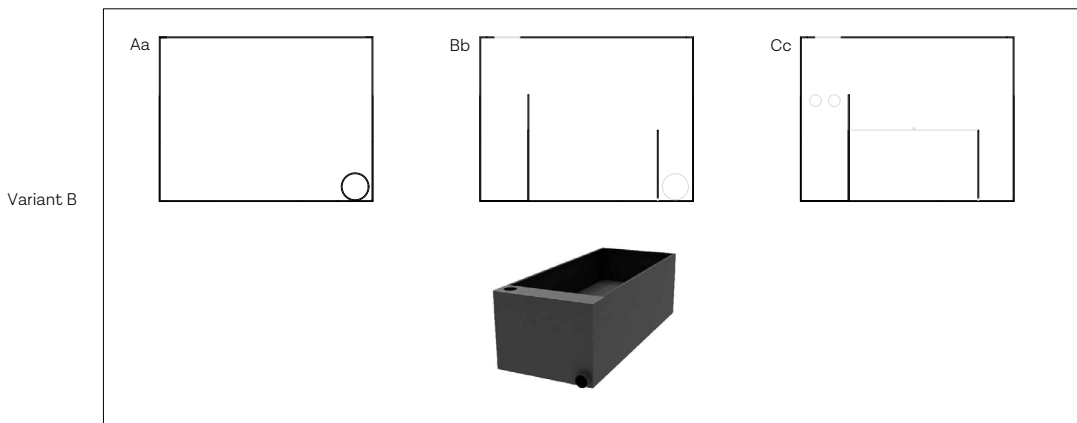
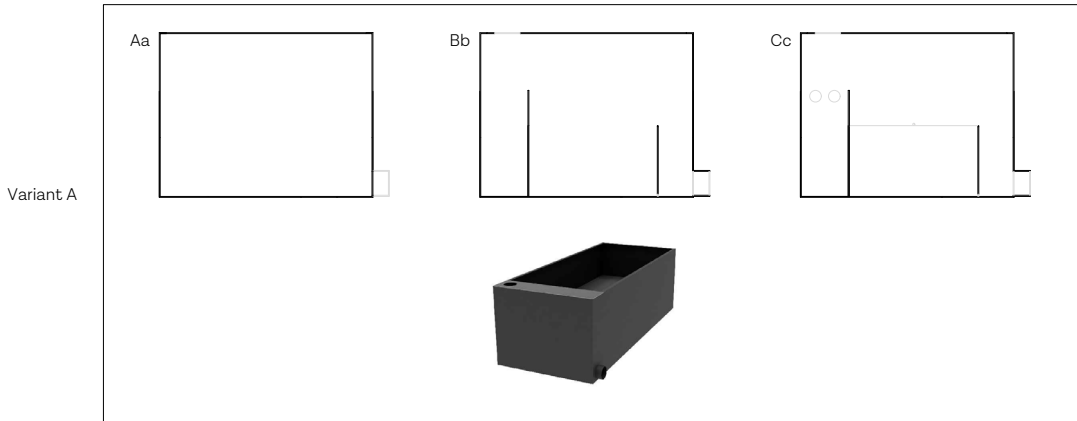
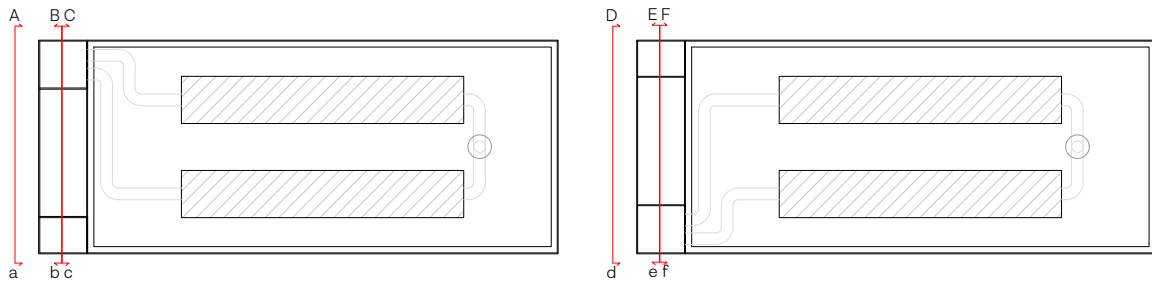


Cc



*Liveable cities*

# Utloppsvarianter



*Liveable cities*