

ADAPTA™ MARKGALLER

Produkt

Laserskuret markgaller som kan specialdesignas. Ramen är justerbar i höjddled.

Användning

Idealiskt för parkeringsplatser, gator, takträdgårdar och andra stadsytor.

Beskrivning

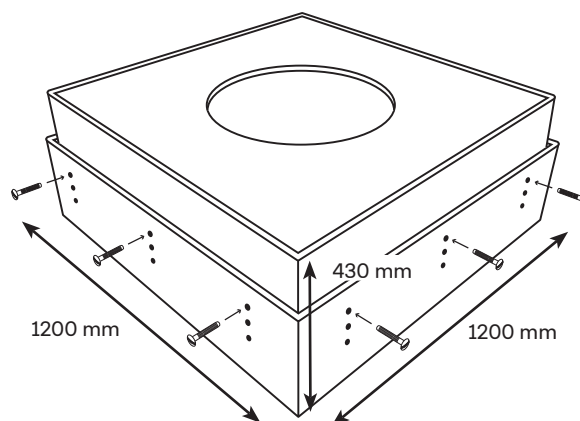
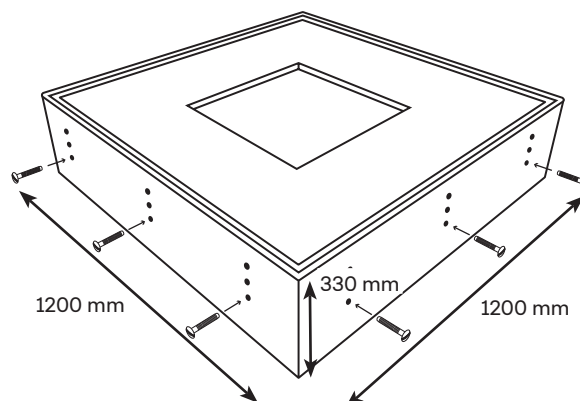
Adapta tillverkas enligt de högsta standarderna med hjälp av modern laserskärteknik.

Alla markgaller fås med kundens mönster. De tillverkas av Cortenstål, obehandlat stål och finns i alla RAL-färger. Gallren levereras kompletta med 150 mm fast monteringsram. De kan även levereras med justerbar ytterräm för montering i höjderna 330 mm, 380 mm och 430 mm.



CAD-ritning kan erhållas från Milford

Monteras enligt Milfords instruktioner.



Produktbeskrivning	Material
Laserskuret markgaller med fast monteringsram	Obehandlad eller Corten stål
Justerbar ytterräm	Obehandlad eller Corten stål