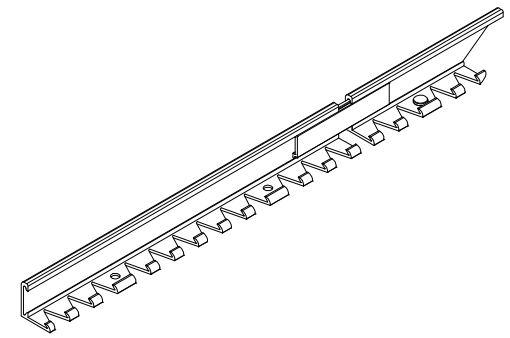
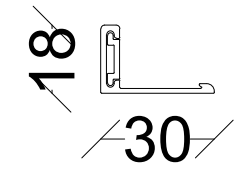
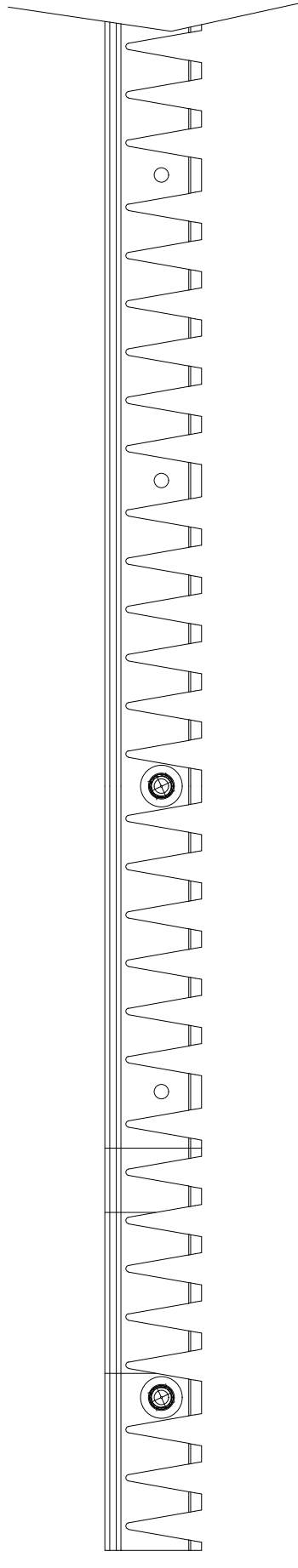


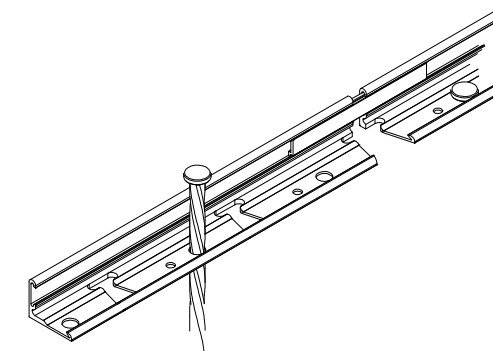
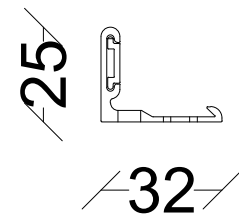
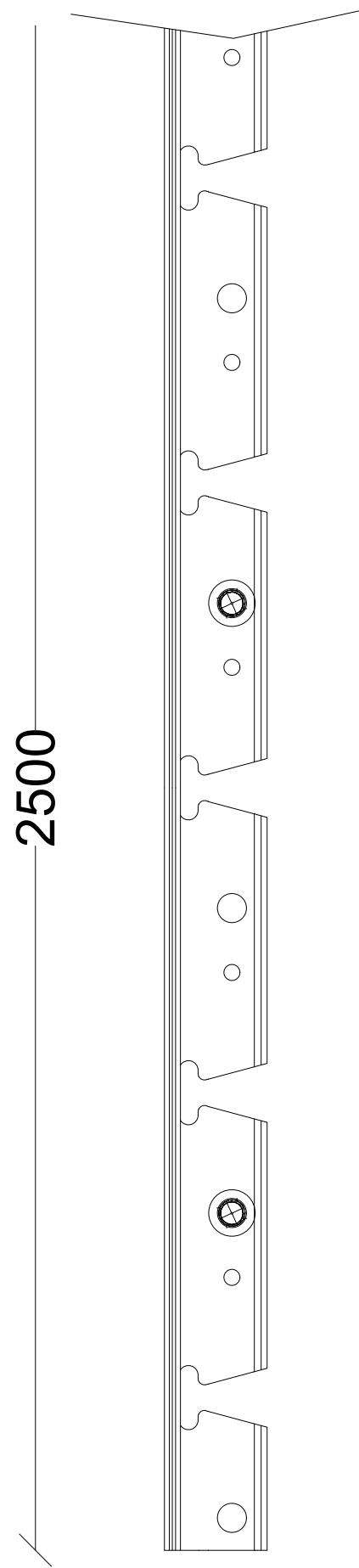
Linje



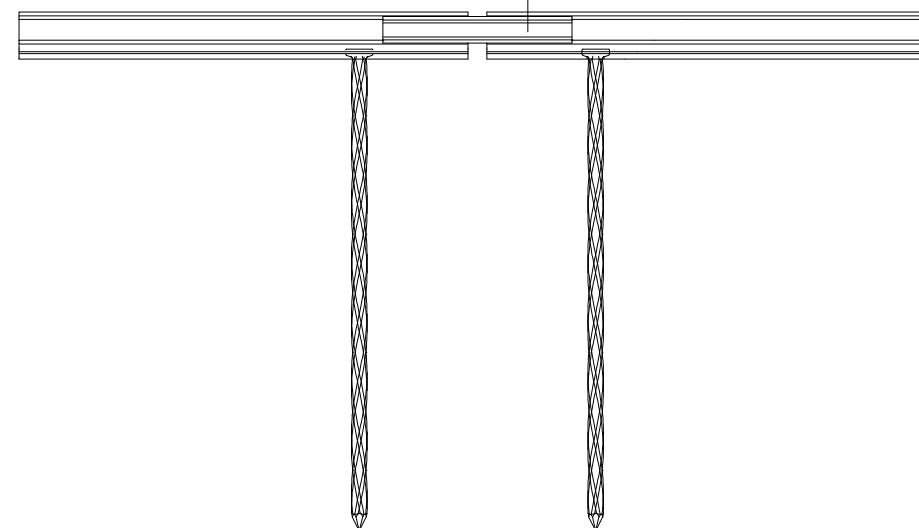
Skarvbeslag



Projektamn:		AluExcel 18			WHB & Milford landskap Stenbrovägen 28 SE-253 68 Helsingborg tel (+46) 85 25 03 880 se.milford.dk	
Produktkategori:		Kantstöd	Ritning typ:	Sektion		
Datum	06/10/2021	Initial:	AGJ	Skala:	N/A	Ark: A3
Rev.:	0	Sida nr.:	1 av 1			
<p>Tänk på att principskissen är presentation och således vägledande. Det ligger i den projekterandes och/eller utförandes händer dels att gå igenom illustrationen och applicera den i det aktuella projektet och dels att säkra att eventuella brister upptäcks och åtgärdas.</p>						

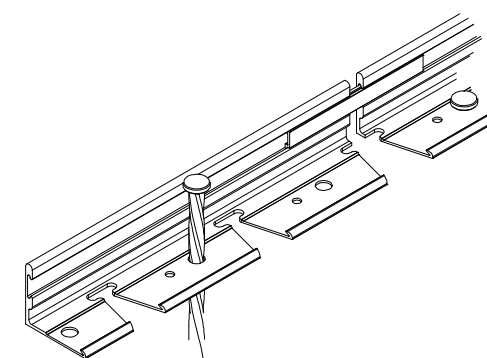
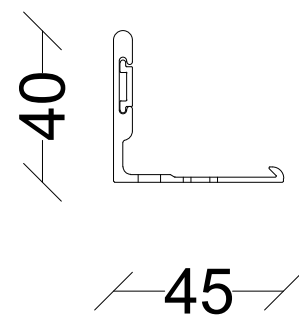
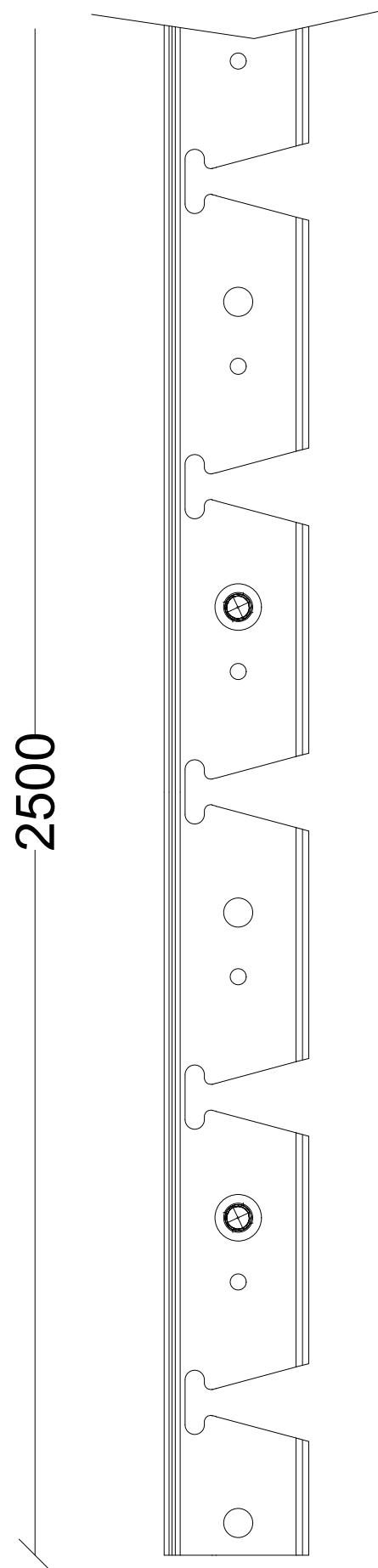


Skarvbeslag

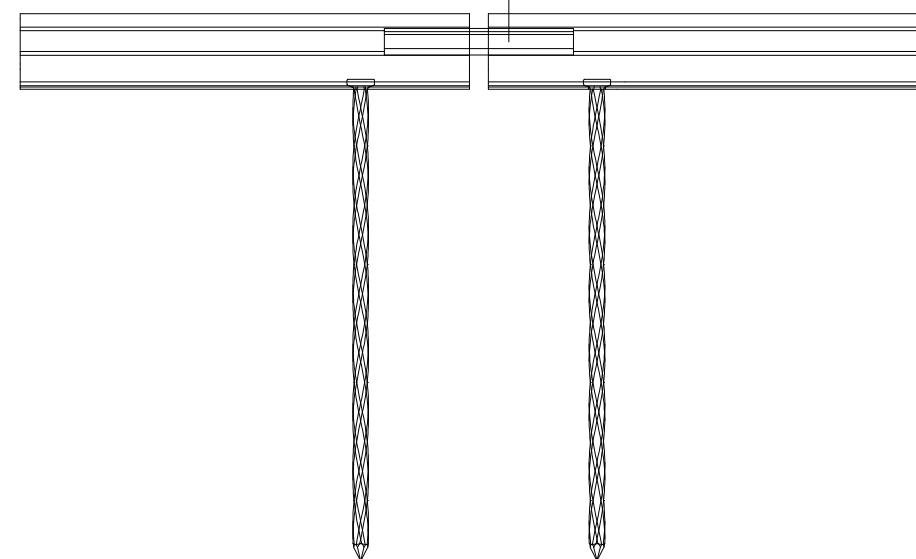


**milford**

Projektnamn:		AluExcel 25			WHB & Milford landskap Stenbrovägen 28 SE-253 68 Helsingborg tel (+46) 85 25 03 880 se.milford.dk
Produktkategori:		Kantstöd	Ritning typ:	Sektion	
Datum	06/10/2021	Initial:	AGJ	Skala:	N/A
Ark:	A3	Rev.:	0	Sida nr.:	1 av 1
Tänk på att principskissen är presentation och således vägledande. Det ligger i den projekterandes och/eller utförandes händer dels att gå igenom illustrationen och applicera den i det aktuella projektet och dels att säkra att eventuella brister upptäcks och åtgärdas.					

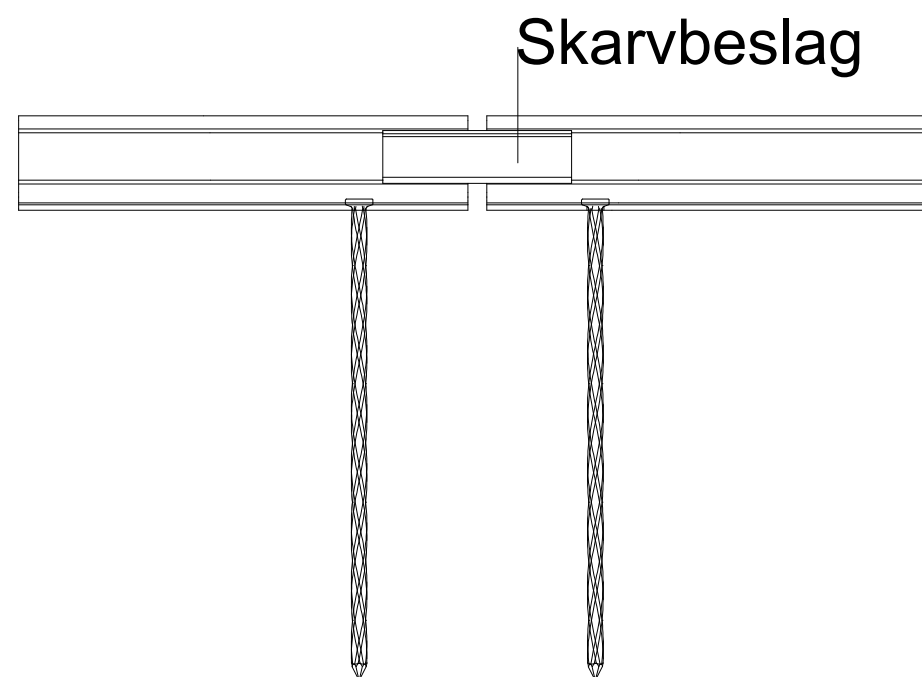
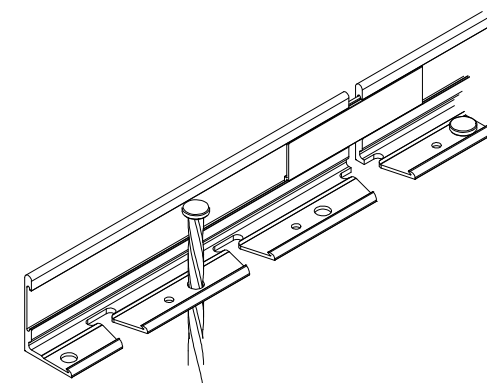
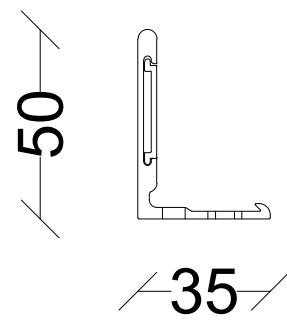
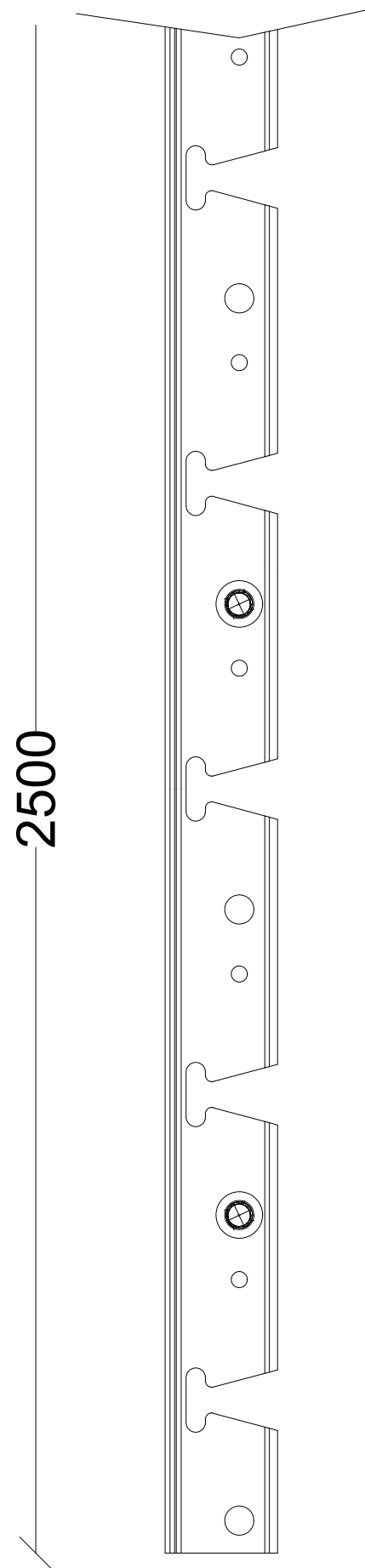


Skarvbeslag



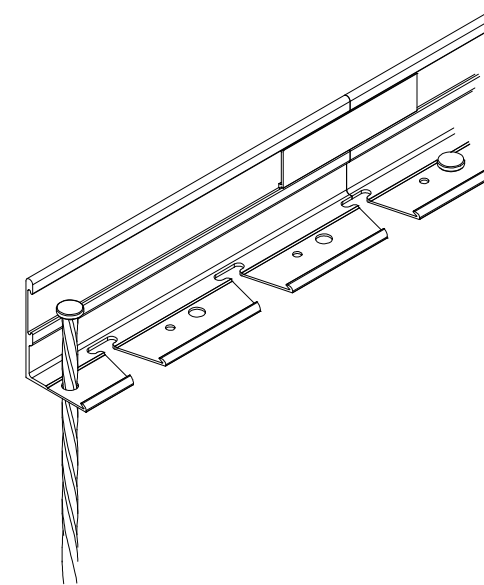
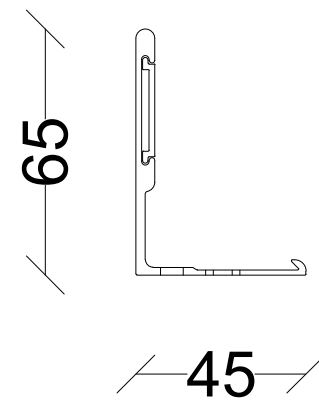
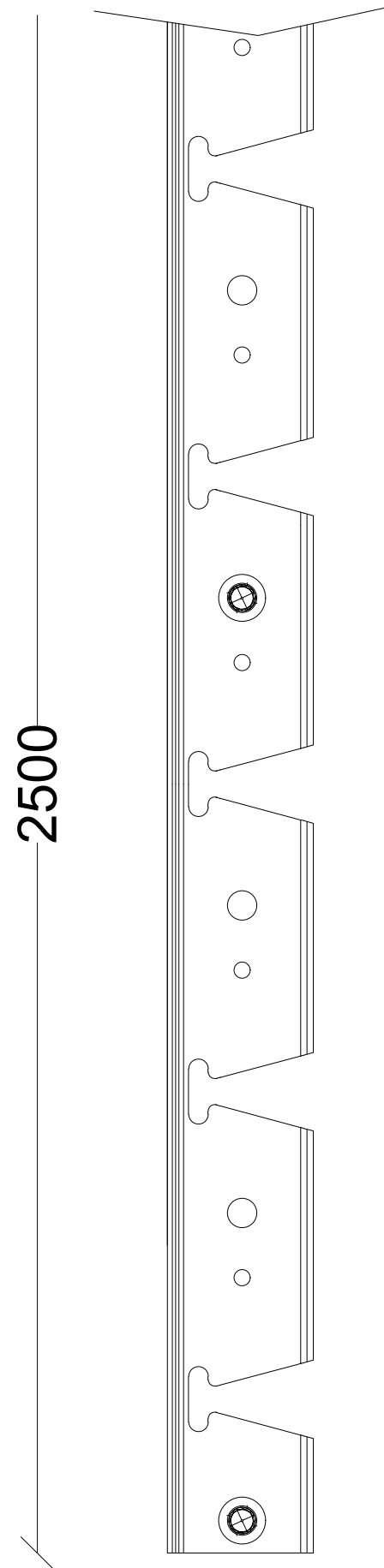
**milford**

Projektnamn:		AluExcel 40			WHB & Milford landskap Stenbrovägen 28 SE-253 68 Helsingborg tel (+46) 85 25 03 880 se.milford.dk
Produktkategori:		Kantstöd	Ritning typ:	Sektion	
Datum	06/10/2021	Initial:	AGJ	Skala:	N/A
Ark:	A3	Rev.:	0	Sida nr.:	1 av 1
Tänk på att principskissen är presentation och således vägledande. Det ligger i den projekterandes och/eller utförandes händer dels att gå igenom illustrationen och applicera den i det aktuella projektet och dels att säkra att eventuella brister upptäcks och åtgärdas.					

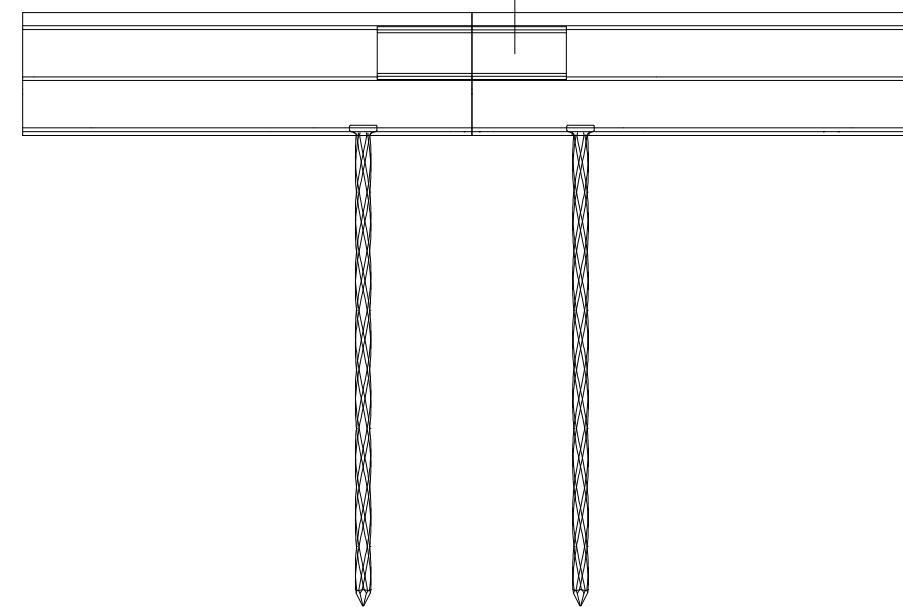


**milford**

Projektnamn:		AluExcel 50			WHB & Milford landskap Stenbrovägen 28 SE-253 68 Helsingborg tel (+46) 85 25 03 880 se.milford.dk
Produktkategori:		Kantstöd	Ritning typ:	Sektion	
Datum	06/10/2021	Initial:	AGJ	Skala:	N/A
Ark:	A3	Rev.:	0	Sida nr.:	1 av 1
Tänk på att principskissen är presentation och således vägledande. Det ligger i den projekterandes och/eller utförandes händer dels att gå igenom illustrationen och applicera den i det aktuella projektet och dels att säkra att eventuella brister upptäcks och åtgärdas.					

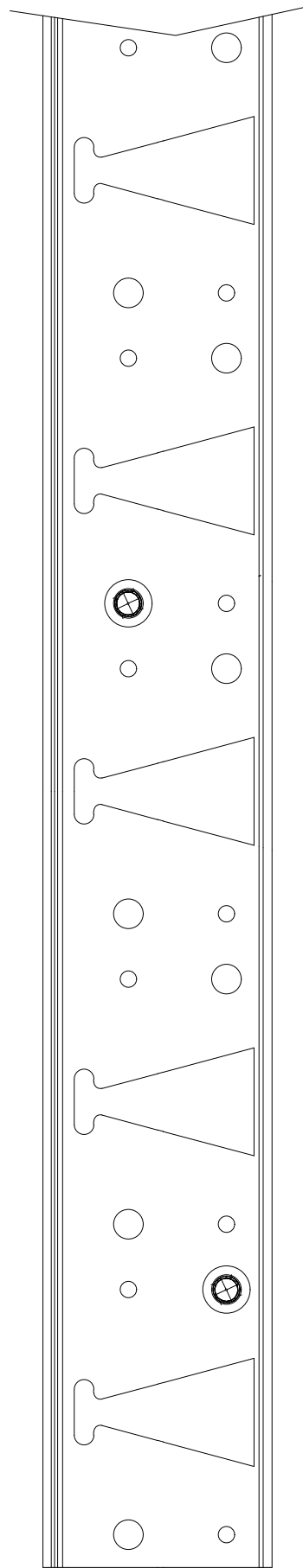
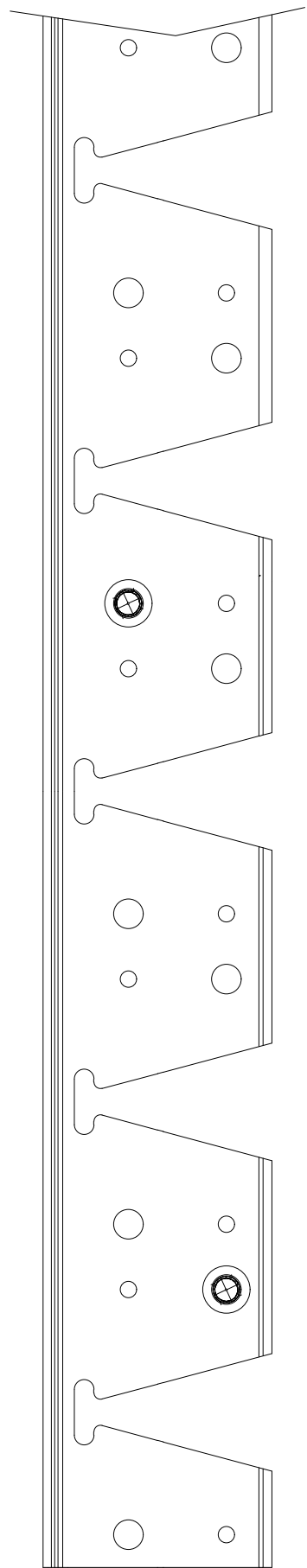


Skarvbeslag

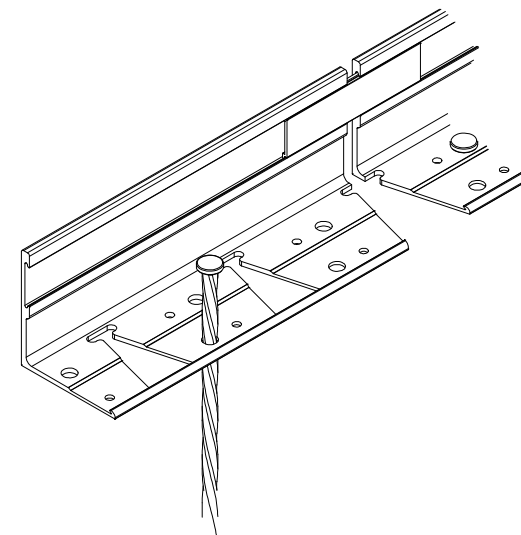
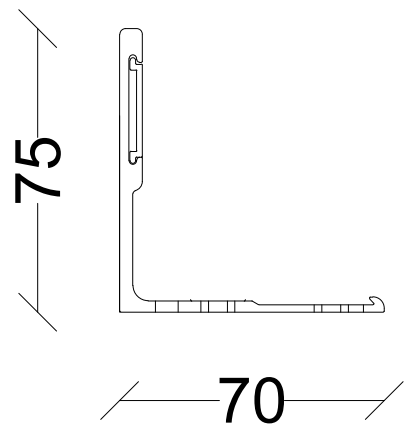


Projektname:		AluExcel 65			WHB & Milford landskap Stenbrovägen 28 SE-253 68 Helsingborg tel (+46) 85 25 03 880 se.milford.dk
Produktkategori:		Kantstöd	Ritning typ:	Sektion	
Datum	06/10/2021	Initial:	AGJ	Skala:	N/A
Ark:	A3	Rev.:	0	Sida nr.:	1 av 1
Tänk på att principskissen är presentation och således vägledande. Det ligger i den projekterandes och/eller utförandes händer dels att gå igenom illustrationen och applicera den i det aktuella projektet och dels att säkra att eventuella brister upptäcks och åtgärdas.					

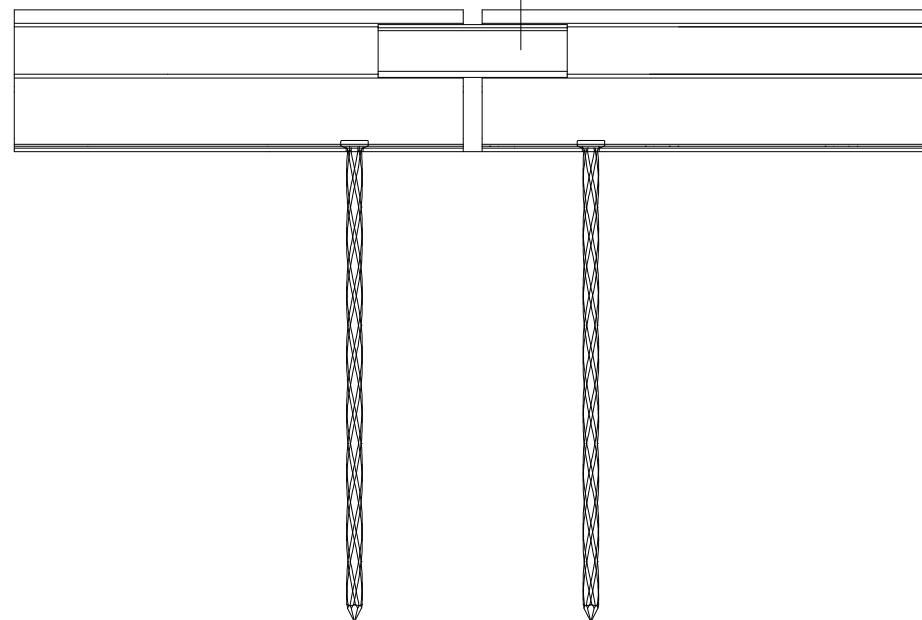
2500



Linje



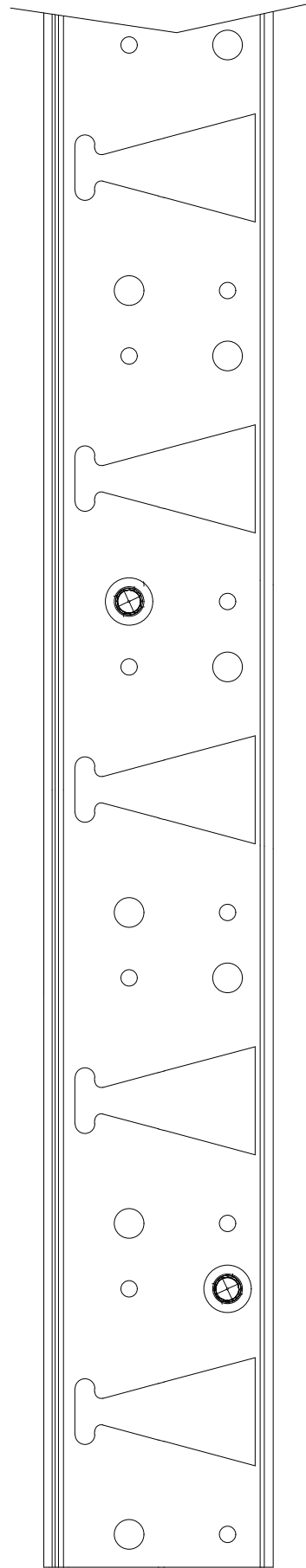
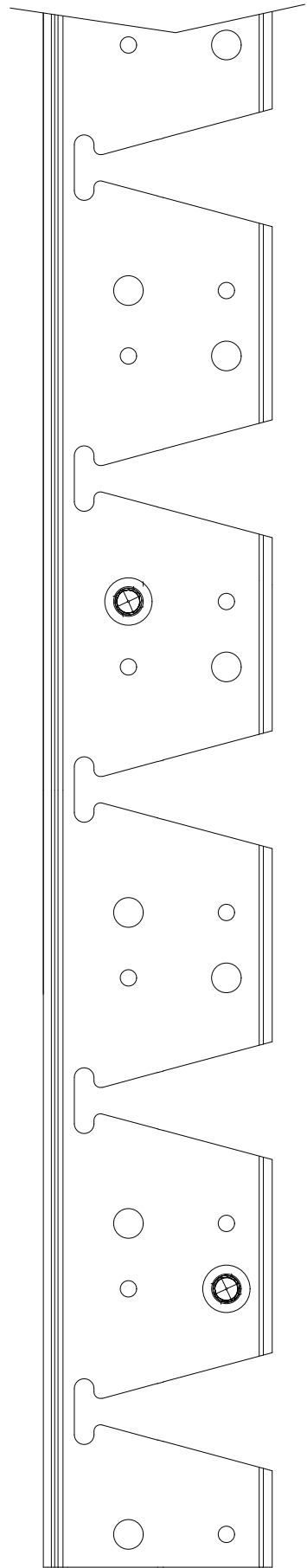
Skarvbeslag



**milford**

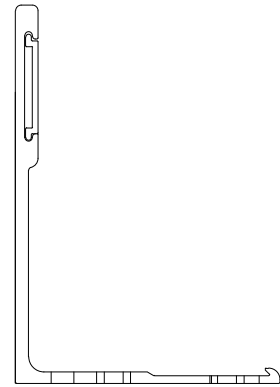
Projektamn:		AluExcel 75			WHB & Milford landskap Stenbrovägen 28 SE-253 68 Helsingborg tel (+46) 85 25 03 880 se.milford.dk	
Produktkategori:		Kantstöd	Ritning typ:		Sektion	
Datum	06/10/2021	Initial:	AGJ	Skala:	N/A	Ark: A3
		Rev.:	0			Sida nr.: 1 av 1
Tänk på att principskissen är presentation och således vägledande. Det ligger i den projekterandes och/eller utförandes händer dels att gå igenom illustrationen och applicera den i det aktuella projektet och dels att säkra att eventuella brister upptäcks och åtgärdas.						

2500

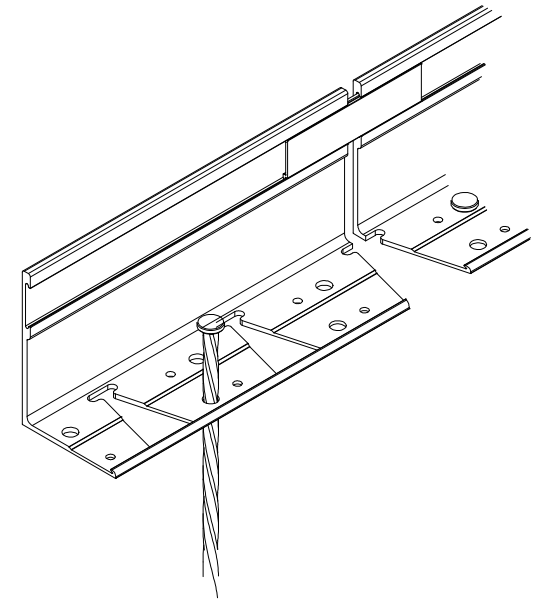


Linje

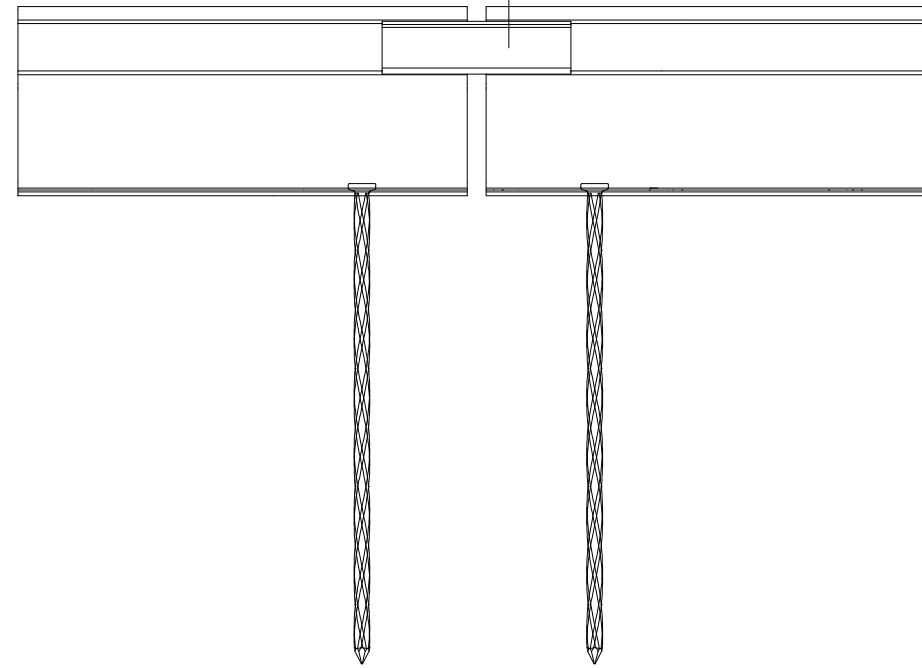
100



70



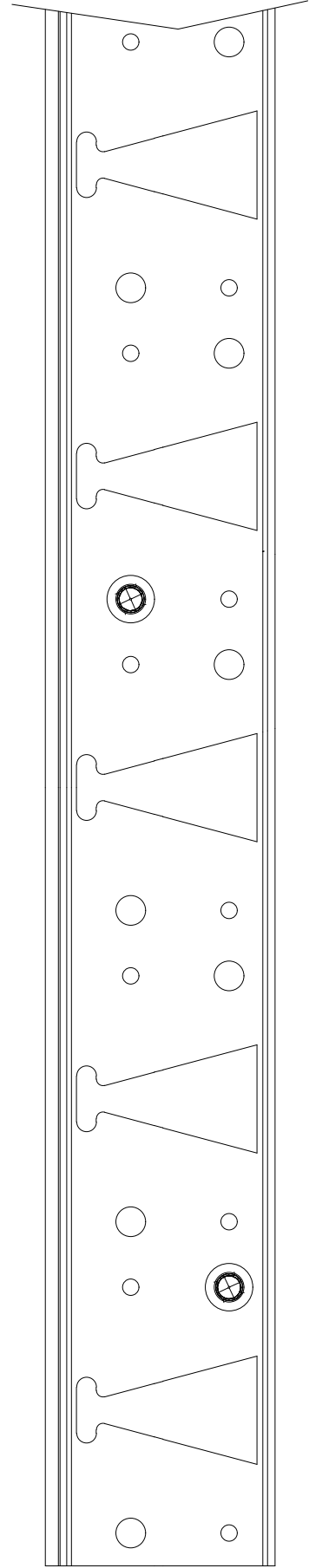
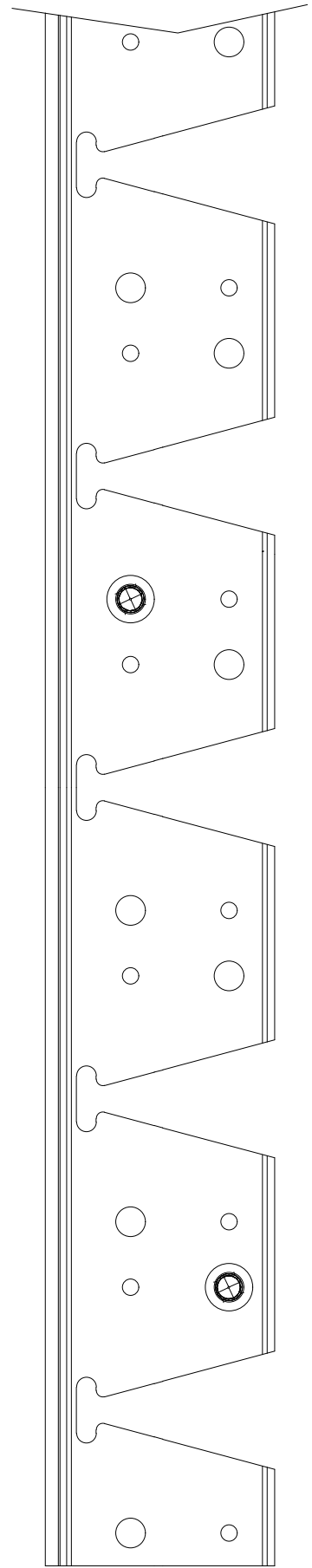
Skarvbeslag



**milford**

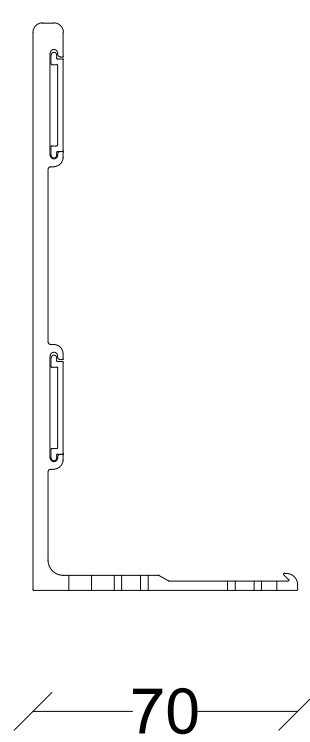
Projektnamn:		AluExcel 100			WHB & Milford landskap Stenbrovägen 28 SE-253 68 Helsingborg tel (+46) 85 25 03 880 se.milford.dk	
Produktkategori:		Kantstöd	Ritning typ:	Sektion		
Datum	06/10/2021	Initial:	AGJ	Skala:	N/A	Ark: A3
Rev.:	0	Sida nr.:	1 av 1			
<p>Tänk på att principskissen är presentation och således vägledande. Det ligger i den projekterandes och/eller utförandes händer dels att gå igenom illustrationen och applicera den i det aktuella projektet och dels att säkra att eventuella brister upptäcks och åtgärdas.</p>						

2500

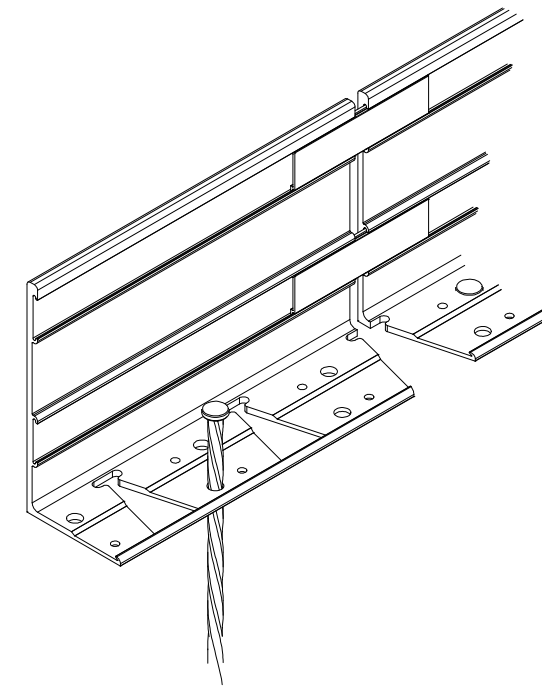


Linje

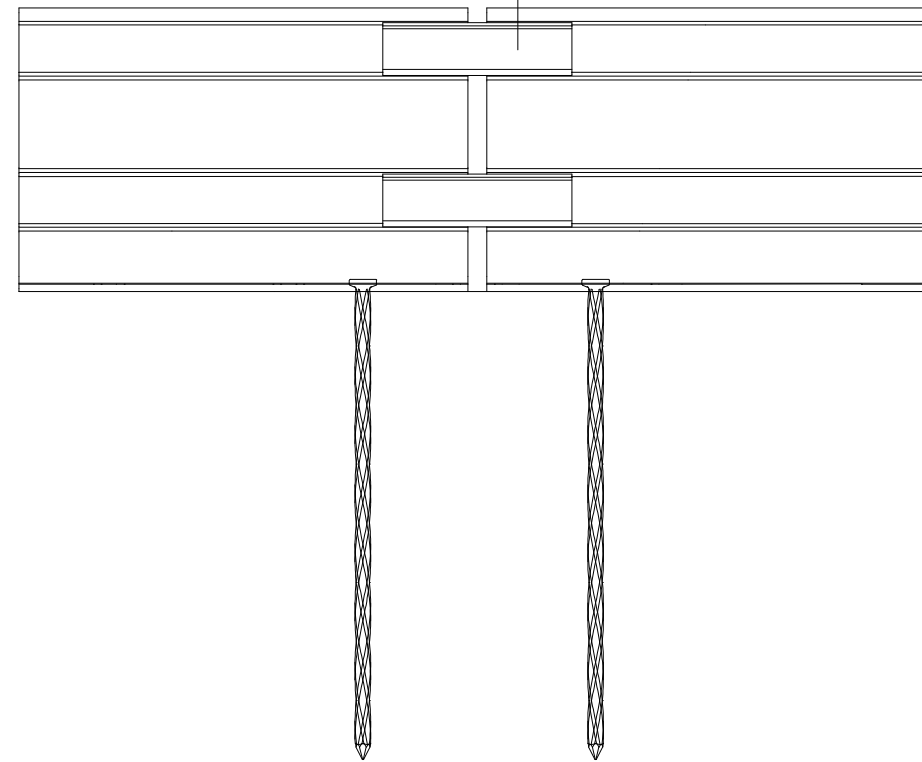
150



70



Skarvbeslag



**milford**

Projektnamn:		AluExcel 150			WHB & Milford landskap Stenbrovägen 28 SE-253 68 Helsingborg tel (+46) 85 25 03 880 se.milford.dk
Produktkategori:		Kantstöd	Ritning typ:	Sektion	
Datum	06/10/2021	Initial:	AGJ	Skala:	N/A
Ark:	A3	Rev.:	0	Sida nr.:	1 av 1
Tänk på att principskissen är presentation och således vägledande. Det ligger i den projekterandes och/eller utförandes händer dels att gå igenom illustrationen och applicera den i det aktuella projektet och dels att säkra att eventuella brister upptäcks och åtgärdas.					