

# Sokkelrender fra Milford

Markedets foretrukne systemer



Whitehouse, Esbjerg





Kubehusene København



## Indhold

Sokkelrenderne i milRENDE™ serien .....	4
Hvorfor andre metoder og produkter fejler .....	6
Mød Canyon 2.0™ sokkelrende .....	8
ColourMATCH™ giver nye kreative muligheder .....	13
Mød Exact™ sokkelrende .....	14
Milfords sokkelrender oplever stor succes .....	17



# Sokkelrender der leverer på samtlige parametre

Produkterne i milRENDE-serien er udviklet i tæt samarbejde med førende byggetekniske eksperter, erfarne arkitekter og entreprenører



4



Det er i dag almindeligt anerkendt at udluftning og beskyttelse af soklen er ønskværdig og med vores sokkelrender er det blevet nemmere og hurtigere at etablere end nogensinde før.

Vores produkter tilbyder markant bedre egenskaber og stærkt reduceret installationstid. Vi er således stolte over at kunne sætte nye standarder i et marked præget af gamle vaner.

De patenterede systemer i milRENDE-serien giver overlegne egenskaber i forening med en elegant finish. Herudover er der taget højde for de nye byggetekniske krav og anbefalinger fra SBi og Byg-Erfa, hvilket betyder at soklen opnår den bedst mulige beskyttelse imod skader og indtrængende fugt.

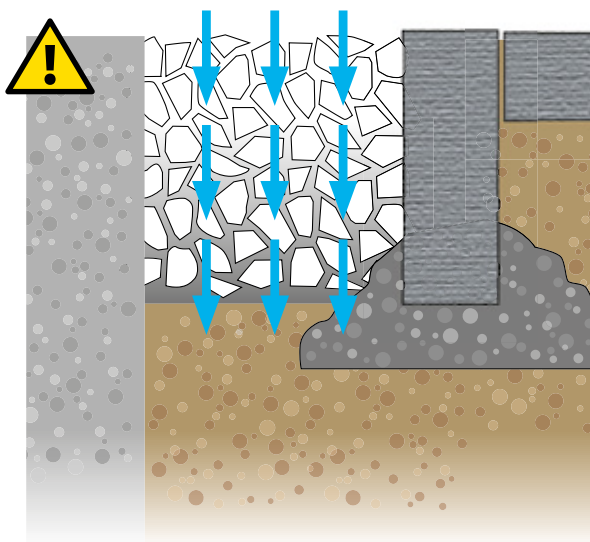
Systemerne er blevet markedets foretrukne og ses i dag ved et væld af skandinaviske prestigeprojekter.



Nordhavn, København

# Hvorfor andre produkter og metoder fejler i forhold til de nye byggetekniske krav og anbefalinger

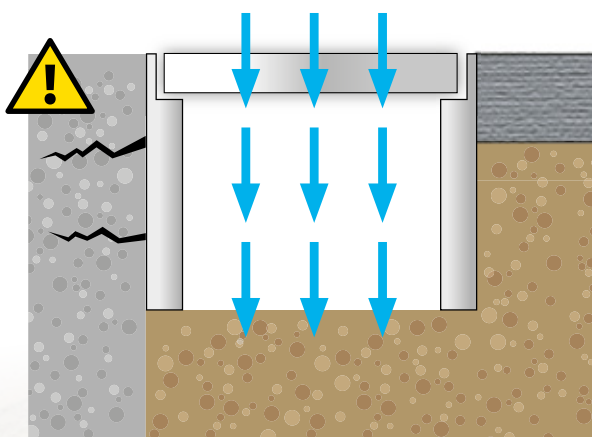
De nye krav foreskriver blandt andet, at der skal være 150 mm fri sokkelkant samt at overfladeafstrømningen ikke må sive ned langs soklen, men skal ledes til afløb.



**FLISE PÅ HØJKANT** er den gamle velkendte metode.

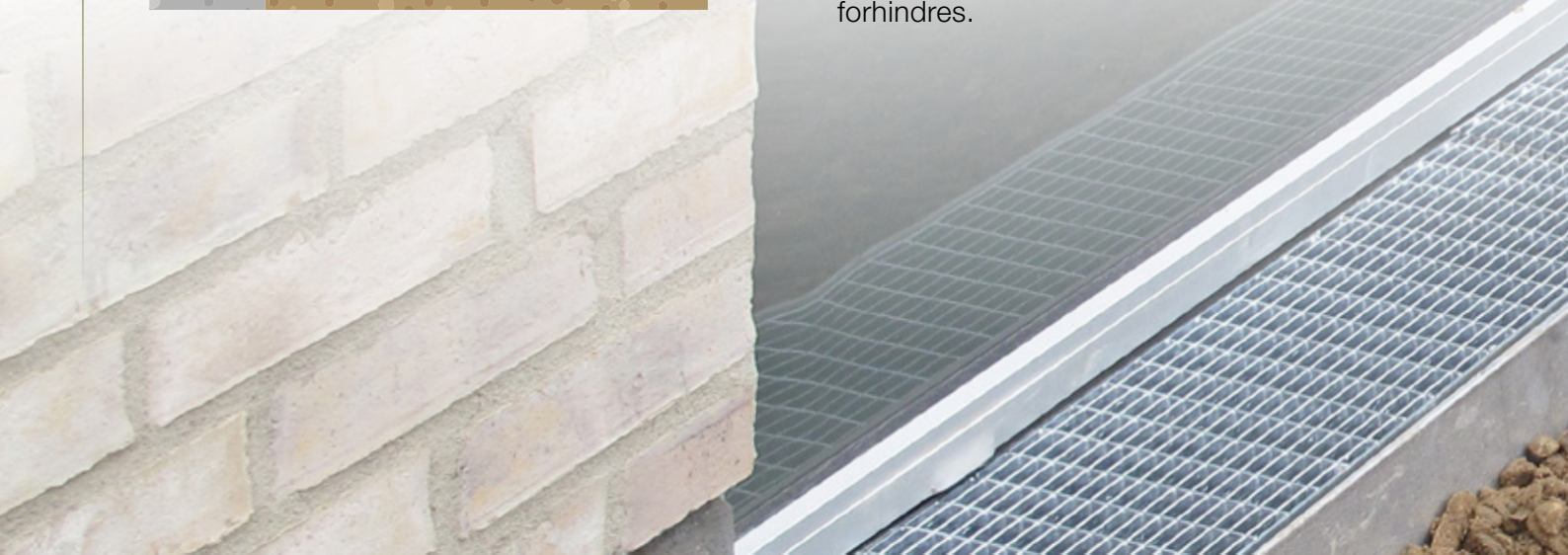
- Princippet tillader nedsivning langs soklen og til omfangsdræn. Således er der ingen sikkerhed for overholdelse af DS436.
- Stenlaget dækker soklen, som ikke kan inspiceres og således ikke kan betegnes som "fri sokkel".
- Renden slammer til med tiden og eventuel rensning eller retablering er både tidskrævende og bekostelig.

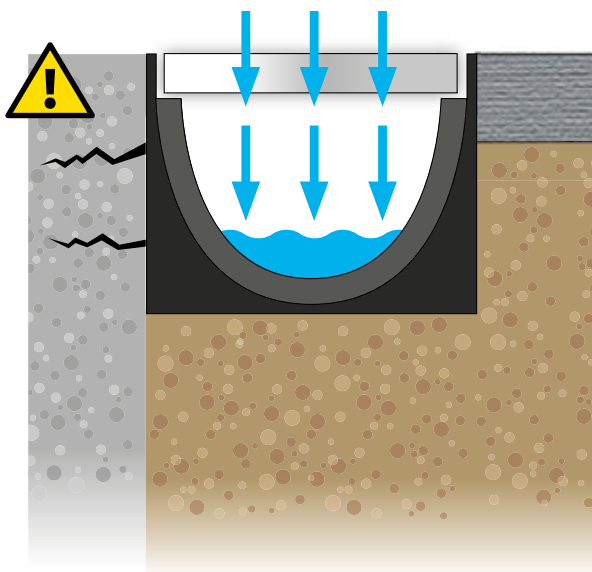
6



**DE FLESTE ANDRE RENDESYSTEMER** med to sider af stål, plast eller beton, lever heller ikke op til reglerne.

- Er bunden åben kan afstrømningen uhindret sive ned langs soklen ned til omfangsdræn, hvilket er i modstrid med DS436.
- Når siden af renden dækker soklen, blokeres der for affugtning, og inspektion og reparation forhindres.

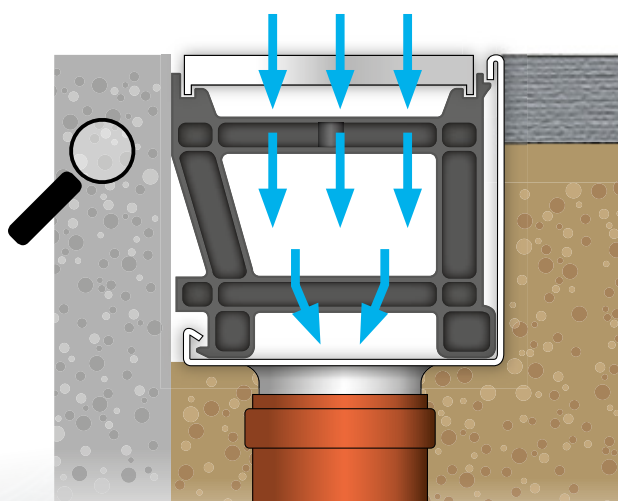




**LINJEDRÆN** med helstøbt rende forhindrer inspektion af sokkel.

- [-] Renden dækker soklen og blokerer for ventilation, inspektion og reparation.

Skal man leve op til reglerne med denne type sokkelrende er det nødvendigt, at etablere 150 mm fri sokkel *overover* renden, hvilket naturligvis er u hensigtsmæssigt.



**CANYON 2.0™ SOKKELRENDE** honorerer alle de nye krav og anbefalinger.

- [+] Vandet kan ikke sive ned i undergrunden, men ledes i stedet til afløb, hvorved DS436 overholdes.
- [+] Der er 150 mm fri sokkel, hvilket giver en langt bedre ventilation, nem inspektion og reparation.
- [+] Rengøring er ubesværet og retablering ikke nødvendig.

Rekvirer specialfolder med de nye krav og anbefalinger fra SBi og Byg-Erfa. Skriv på [landskab@milford.dk](mailto:landskab@milford.dk)



# Mød Canyon 2.0™ sokkelrendesystem!

Den nye Canyon 2.0™ er blevet bedre på alle parametre. Resultatet er et produkt, der indfrier alle de behørigt krav og forsat har de mange positive egenskaber, der gjorde Canyon™ til branchens foretrukne valg siden Milford introducerede systemet i 2012.

## Canyon™-systemets velkendte fordele:

- Muliggør ventilering af soklen på bygninger med niveaufri adgang og minimerer dermed risikoen for fugtskader.
- Sikrer nem adgang for eftersyn og reparation af sokkelen. Risten skal bare løftes fri.
- Sikrer at både adgang og rensningsproces er hurtig og effektiv.
- Velegnet til fodgængere, kørestole og førerhunde.
- Lynhurtig installation – af blot én person.
- Enkel at tilpasse til bygningen med præfabrikeret tilbehør, såsom dørprofiler fremstillet på mål samt endestykker.

Ved udviklingen af Canyon 2.0™ har vi sørget for at bibeholde ovenstående fordele, ligesom alle dimensioner er uændrede.

I forhold til fremtidige, eller igangværende projekter, der endnu ikke er færdige, betyder det, at der problemfrit kan opgraderes til Canyon 2.0™.

## Fordele ved Canyon 2.0™:

- Forbedret sikring imod fugtskader, da afstrømningen ikke kan nedsive, men ledes til afløb.
- Adgang til hele soklen ved evt. eftersyn og reparation.
- Sikrer, at dit projekt lever op til de nyeste byggetekniske krav og anbefalinger.
- Problemfri opdatering af arbejdsbeskrivelserne, idet størrelsen på renden er uændret.










### GITERRISTEN

-  Opfylder kravene til maskestørrelse
-  Egnede til førerhund
-  Egnede for kørestolsbrugere

### KONSOLLEN

-  Patenteret konstruktion sikrer lynhurtig klik-installation
-  Let at installere, selv ved skæve og ujævne sokler
-  Giver nem adgang for rengøring

### RENDEN

-  Åben imod soklen for nem inspektion og reparation
-  Åben imod soklen for bedre ventilation og affugtning
-  Forhindrer nedsvivning og leder i stedet vandet til afløb



## Canyon 2.0™ dørprofil

10

Trods sin enkelthed er dørprofilen en innovativ del af Canyon™ systemet. Med en Canyon 2.0™ dørprofil er der ikke længere behov for gitterriste, fremstillet på specialmål med dertil hørende lange leveringstider.

Dørprofilen leveres i de ønskede mål og skaber en elegant og præcis overgang fra rist til dørtrin.

### Canyon 2.0™ konstruktion og dimensioner

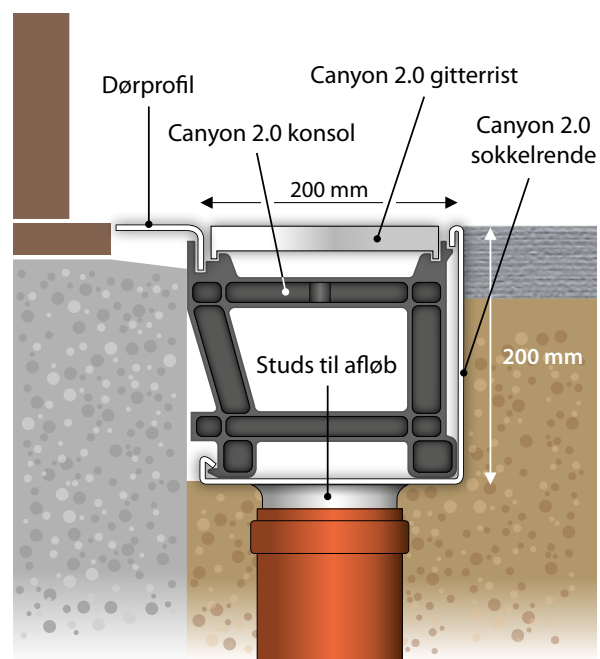
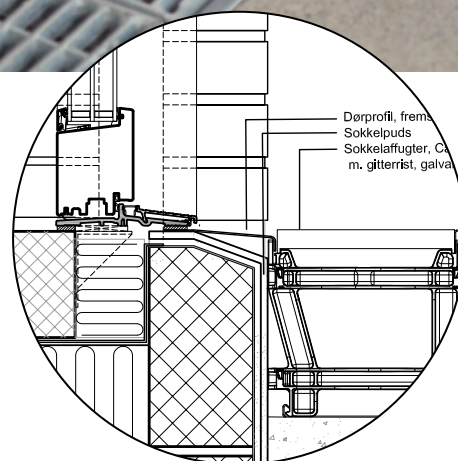
L-formet rende med lukket bund og side, uden nedsvivning, fremstillet i alu-zink.

Højde: 200 mm

Bredde: 200 mm.

Leveres i længder af 2 meter.

Principtegninger findes på [www.milford.dk](http://www.milford.dk)





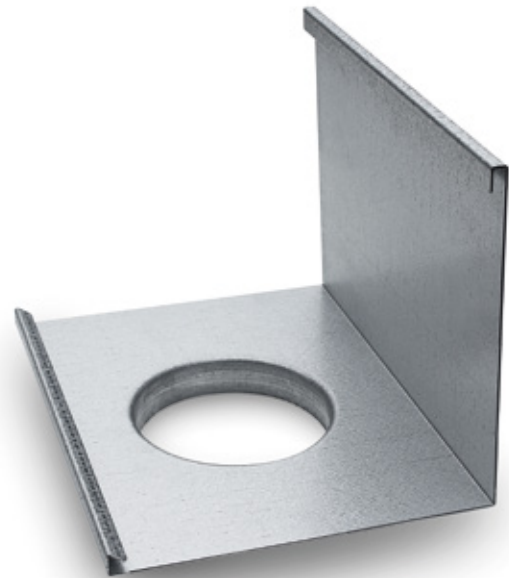
## Canyon 2.0™ afløbsstykke

Afløbsstykket bruges til tilslutning af sokkelrende til afløbssystemet, eller til gennemføring af nedløbsrør. Modulerne placeres efter behov og monteres med konsoller.

Tilslutningsstuds er Ø110 mm, som passer til de almindeligt anvendte kloakrørsfittings.

Studsens kan også bruges til gennemføring af nedløbsrør i op til Ø90 mm, hvilket giver god mulighed for at føre regnvandsledninger under sokkelrenden og dermed kunne placere regnvandsbrøndene et sted, hvor de ikke skaber problemer i forhold til renden.

Canyon 2.0™ afløbsstykke er, ligesom selve rendemodulerne, fremstillet i alu-zink.



# Canyon 2.0™ komponenter



Vare nr.	Produktbeskrivelse	Dimensioner
MRC2020/200v2/S	Canyon 2.0™ sokkelrende i alu-zink <i>uden nedsivning</i>	200 x 200 x 2000 mm inkl. 4 konsoller og 2 gitterriste
MRC2020/AS110	Canyon 2.0™ afløbsstykke i alu-zink	250 mm / Ø110 mm
MRC2020/STEPv2	Canyon 2.0™ Step, dørtrinskasse med konsoller, gitterriste og endestykker. Ekskl. dørprofil	200 x 200 x 1000 mm
MRC2020/ES	Endestykke til Canyon 2.0™	200 x 200 mm
MRC2020/Z	Dørprofil til Canyon 2.0™	Efter mål
MRC2020/R/S	Gitterrist i galvaniseret stål med maskestørrelse på 30 x 9 mm	1000 mm

12



Skovkvarteret, København



# ColourMATCH™ giver helt nye kreative muligheder



13

## Den galvaniserede gitterrist i milRENDE-systemerne kan nu leveres i alle RAL-farver

Nu er det muligt at bestille pulverlakerede gitterriste i en hvilken som helst RAL-farve. Dermed bliver sokkelrenden til et unikt element, der kan sætte et helt særligt præg på bygningen eller forstærke projektets arkitektur.

CORTEN STÅL. Milford får ofte forespørgsler på gitterriste i corten stål. Materialet er imidlertid ikke en optimal løsning til gitterriste, da den rustne overflade smitter af i vådt vejr. Rusten kan trække ud og misfarve overfladebelægningen eller følge med fodtøj ind i bygningen.

Med ColourMATCH™ kan vi pulverlakere risten i samme farve som corten stål og dermed få en langt bedre løsning.

# Mød Exact™ – den multianvendelige sokkelrende, som leveres i flere forskellige størrelser



14



## Elegant og robust løsning til effektivt sokkeldræn under vanskelige forhold

Exact™ er udviklet til projekter, hvor der eksisterer specielle forhold, der kræver specielle løsninger.

Exact™ kan leveres i forskellige dybder, efter mål og eksisterer i bredderne 100 mm, 200 mm og 300 mm.

Systemets store fleksibilitet giver arkitekter og landskabsarkitekter stor designmæssig frihed ved eksempelvis taghaver, områder over kældre eller underjordiske parkeringsanlæg, eller ved renovering af eksisterende bygninger.

Gitterristen i galvaniseret stål overholder naturligvis kravene om en maskestørrelse på 30 x 9 mm.





## Exact™ dørprofil

Dørlisten (z-profil) sikrer en elegant og præcis overgang imellem rist og dørtrin, og leveres på mål til det enkelte projekt. Dermed elimineres behovet for specialfremstillede gitterriste med dertil hørende lange leveringstider.

Dørlisten monteres let uden brug af værktøj.

### Exact™ konstruktion og dimensioner

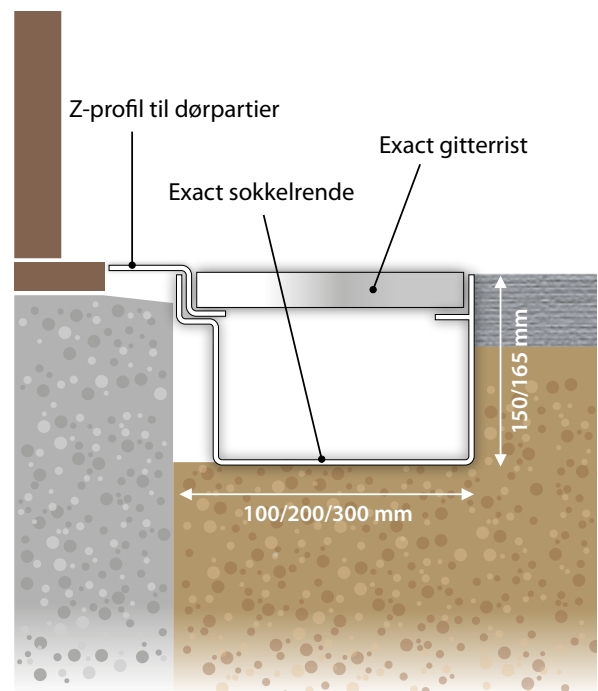
U-formet rende med perforeret bund og side, fremstillet i alu-zink.

Højde: 150/165 mm

Bredde: 100, 200 og 300 mm.

Leveres i længder af 2 meter.

Principtegninger findes på [www.milford.dk](http://www.milford.dk)



## Exact™ komponenter

Varenr.	Beskrivelse	Dimensioner
MRE1015/200/S	Exact sokkelrende i galvaniseret stål, inkl. forstærkningsstykker og riste	100 x 150 x 2000 mm
MRE2016/200/S	Exact sokkelrende i galvaniseret stål, inkl. forstærkningsstykker og riste	200 x 165 x 2000 mm
MRE3016/200/S	Exact sokkelrende i galvaniseret stål, inkl. forstærkningsstykker og riste	300 x 165 x 1000 mm
MRE1015/ESV	Endestykker til MRE1015 - venstre	
MRE1015/ESH	Endestykker til MRE1015 - højre	
MRE2016/ESV	Endestykker til MRE2016 - venstre	
MRE2016/ESH	Endestykker til MRE2016 - højre	
MRE3016/ESV	Endestykker til MRE3016 - venstre	
MRE3016/ESH	Endestykker til MRE3016 - højre	
MRE1015/R/S	Gitterist til MRE1015 i galvaniseret stål med maskestørrelse på 30 x 9 mm	1000 mm
MRE2016/R/S	Gitterist til MRE2016 i galvaniseret stål med maskestørrelse på 30 x 9 mm	1000 mm
MRE3016/R/S	Gitterist til MRE3016 i galvaniseret stål med maskestørrelse på 30 x 9 mm	1000 mm
MRE/Z	Dørprofil til Exact sokkelrende	Efter mål





# Milfords sokkelrender har oplevet stor succes siden introduktionen i 2012

Systemerne er anvendt ved en lang række forskellige projekter som skoler, hospitaler, boliger, uddannelsesinstitutioner, museer og andre offentlige bygninger, ligesom også private og industrielle erhvervsjendomme i stigende grad bliver etableret med sokkelrender fra Milford.

Flere og flere anerkender vigtigheden af at beskytte deres ejendom eller byggeri med innovative systemer og produkter af høj kvalitet. For mange arkitekter og landskabsarkitekter er Canyon 2.0™ blevet det foretrukne valg. Entreprenører og brolæggere siger, at systemet er blandt de bedste, de har arbejdet med.

Kontakt os for en opdateret referenceliste på [landskab@milford.dk](mailto:landskab@milford.dk).





Sydhavn, København



Whitehouse, Esbjerg





**milford**<sup>®</sup>  
| *Bringing nature back*